

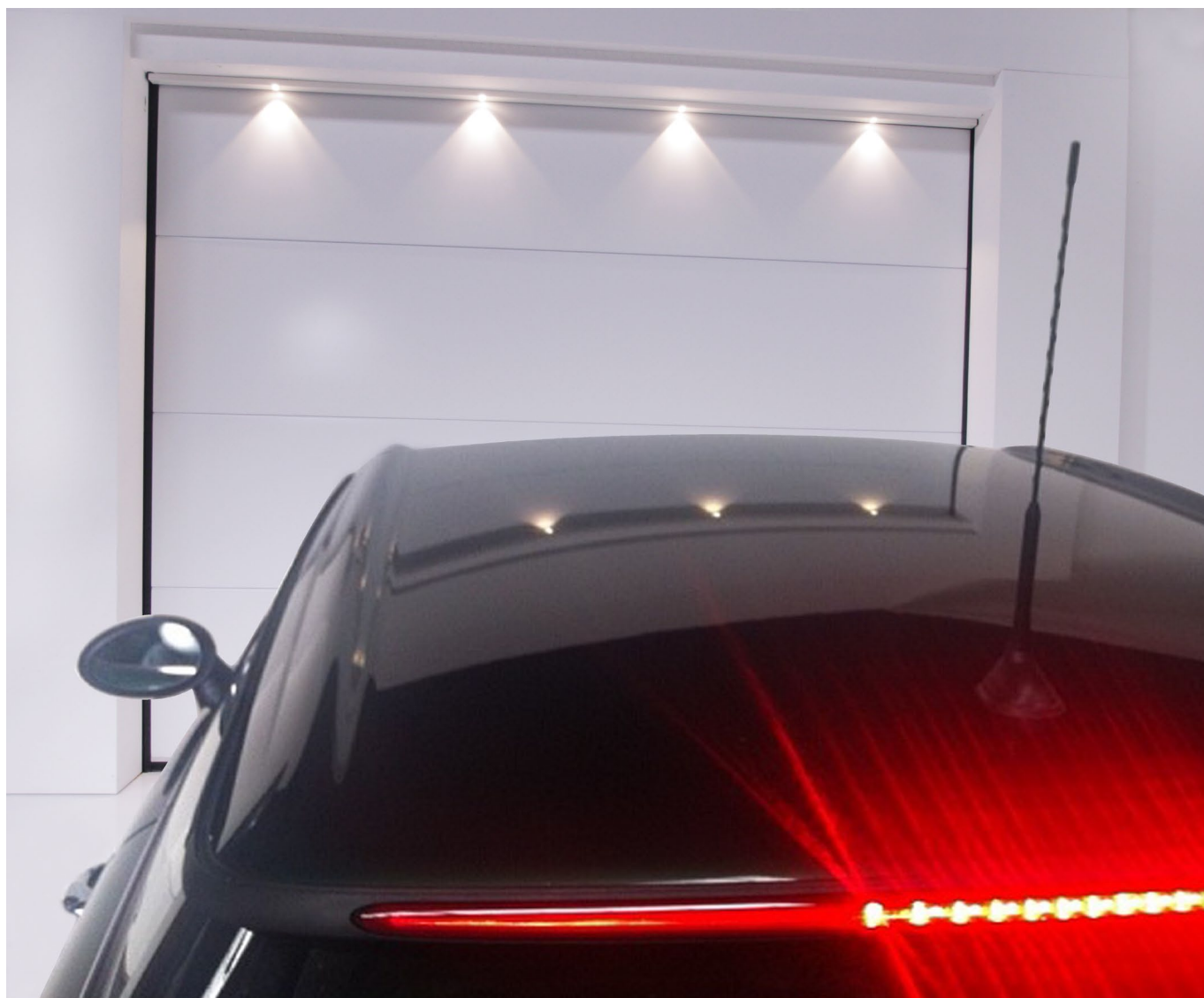
RSC

CE

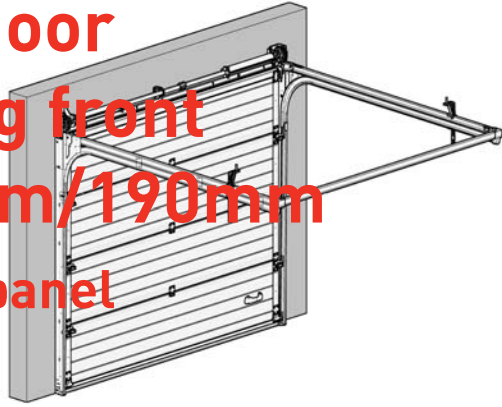
Spring $Z_{fcbh}^{\%}$ \$mm/ $\%$ \$mm
40mm panel.

INSTALLATION / MAINTENANCE

© All rights reserved. FlexiForce®, 2013

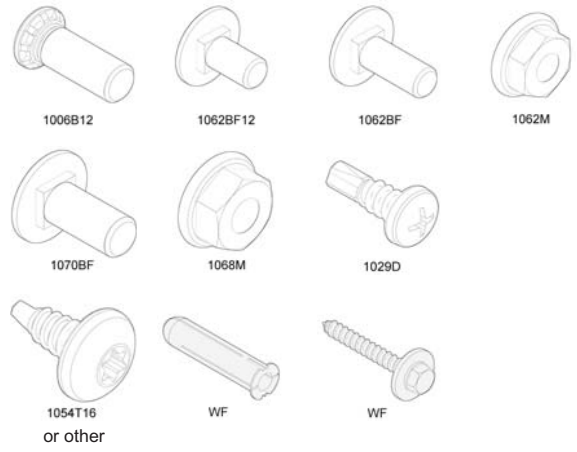


RSC door
Spring front
160mm/190mm
40mm panel



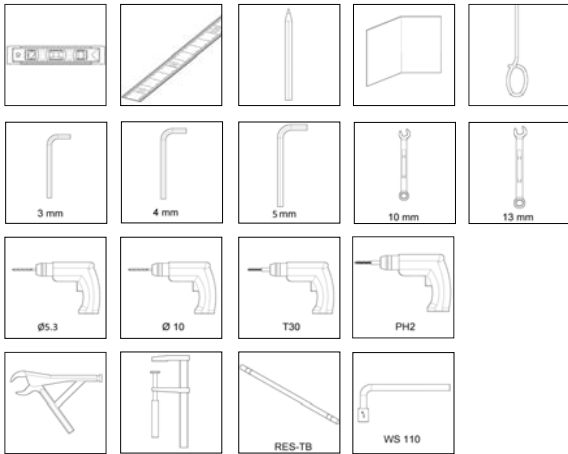
01 135 991

1



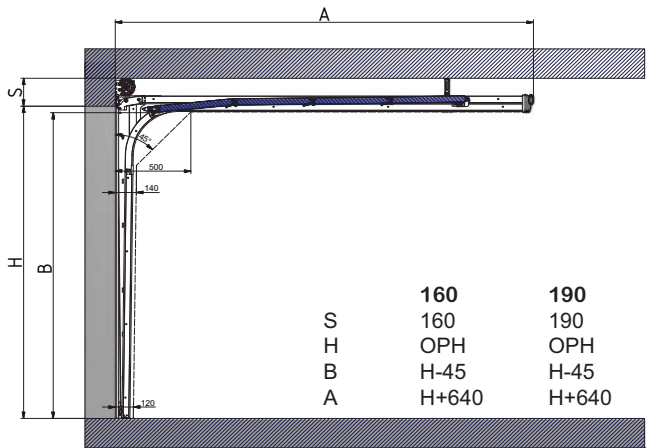
01 135 991

2



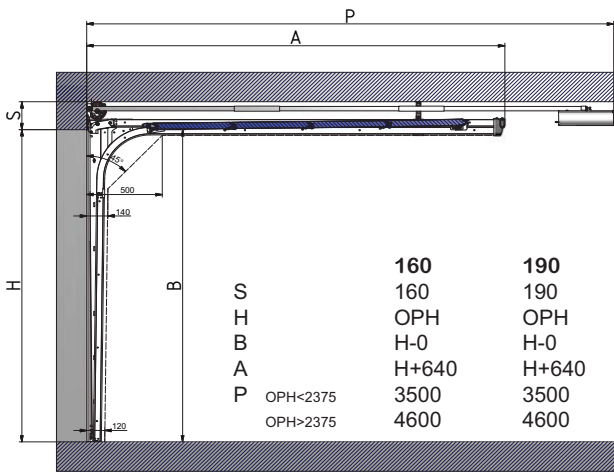
01 135 991

3



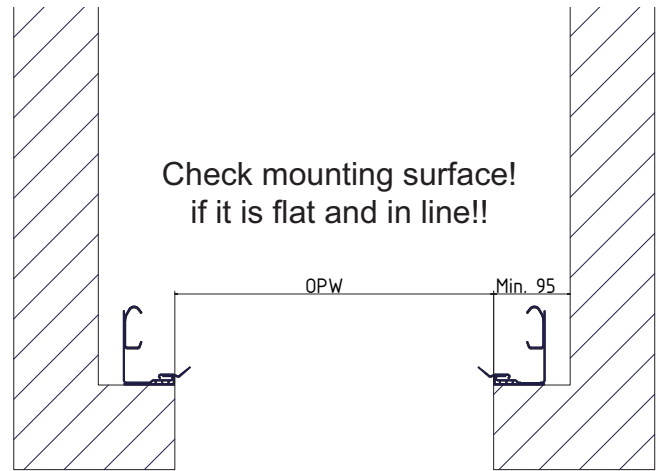
01 135 991

4



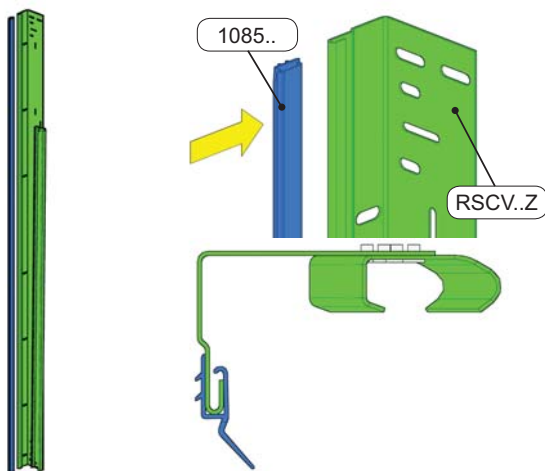
01 135 991

5



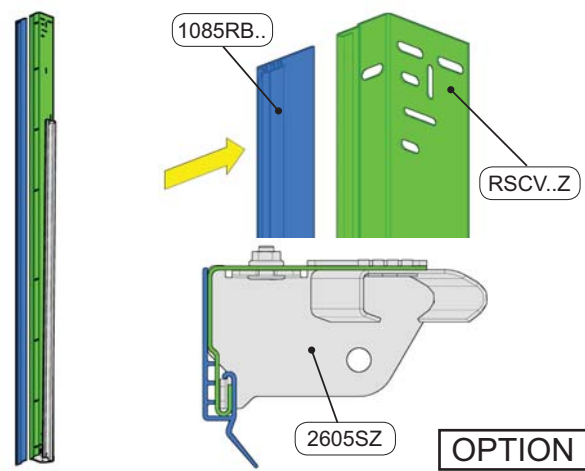
01 135 991

6



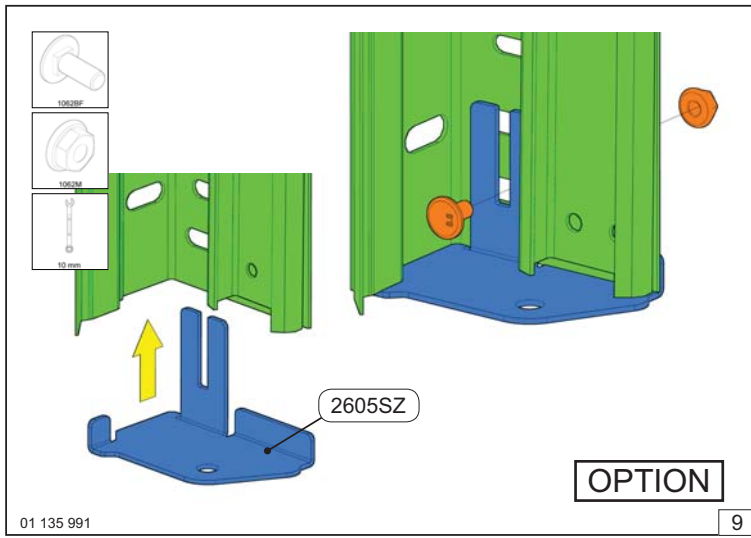
01 135 991

7



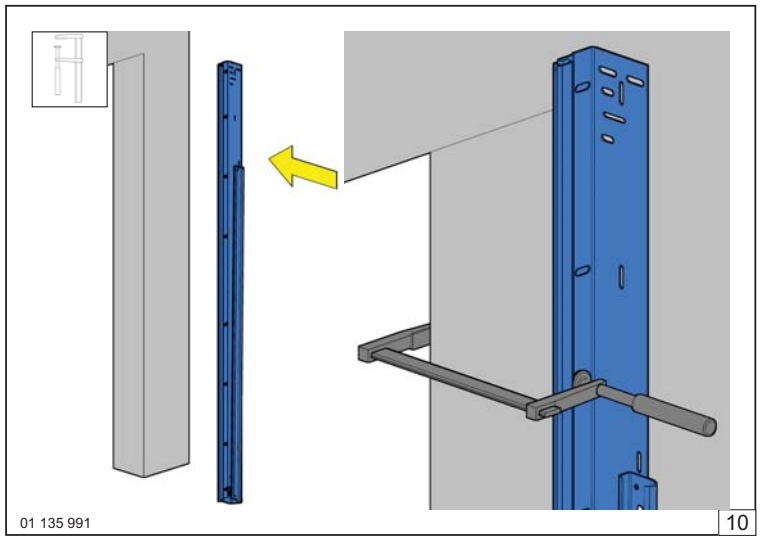
01 135 991

8



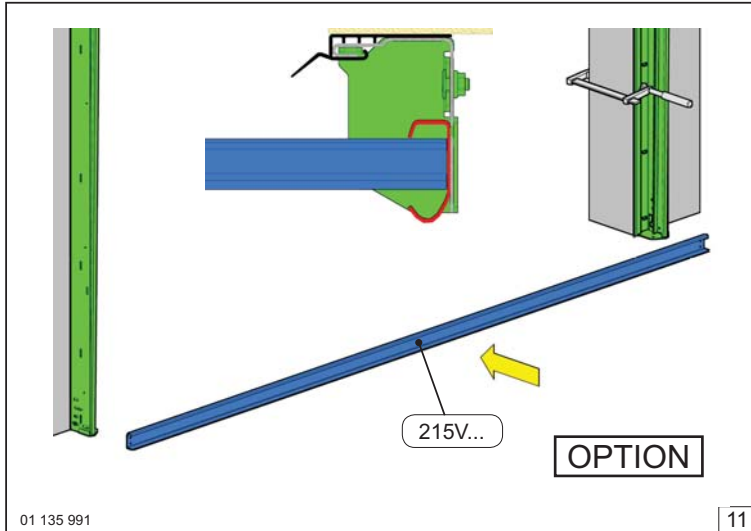
01 135 991

9



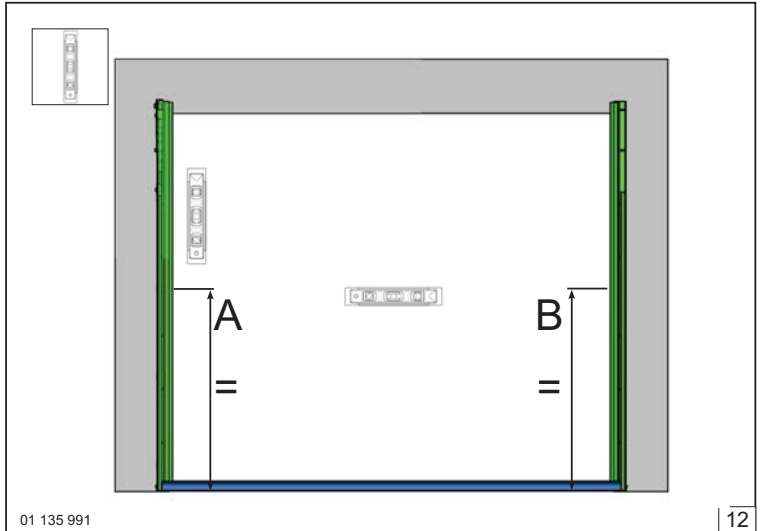
01 135 991

10



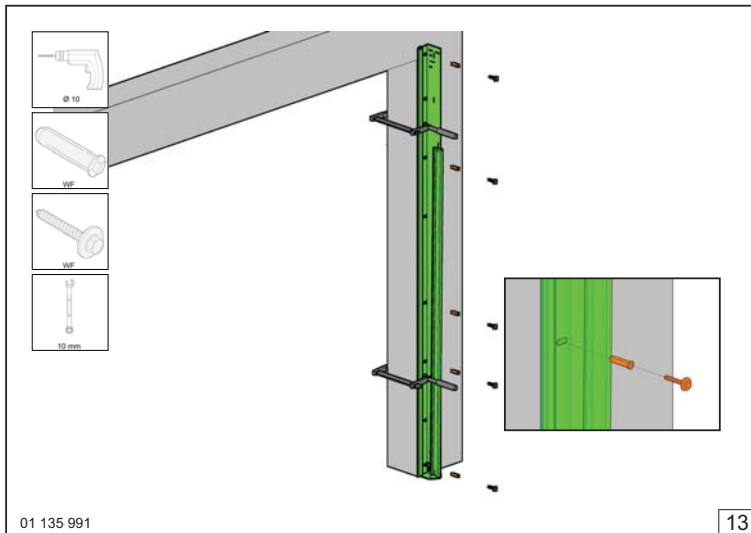
01 135 991

11



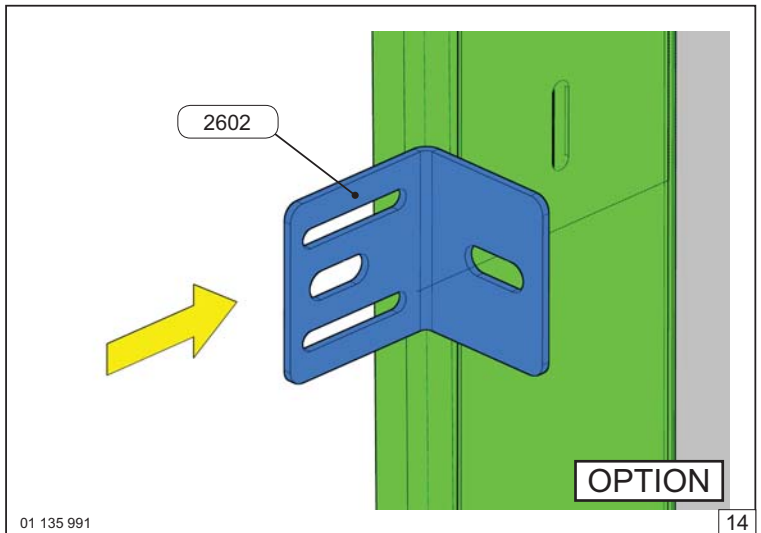
01 135 991

12



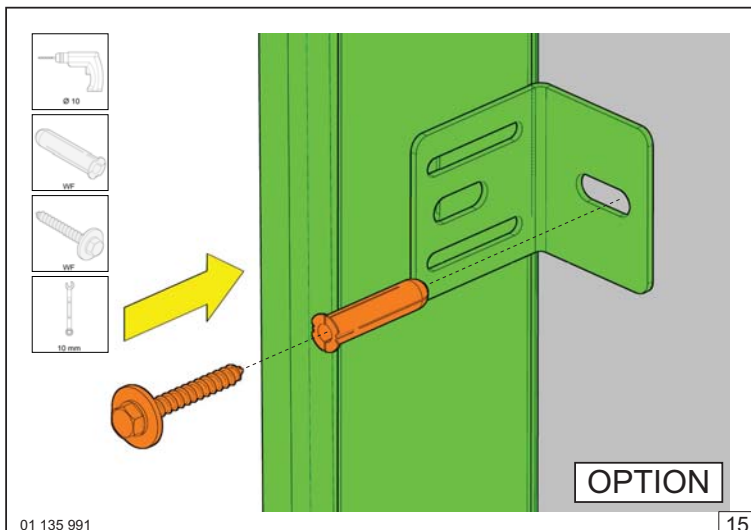
01 135 991

13



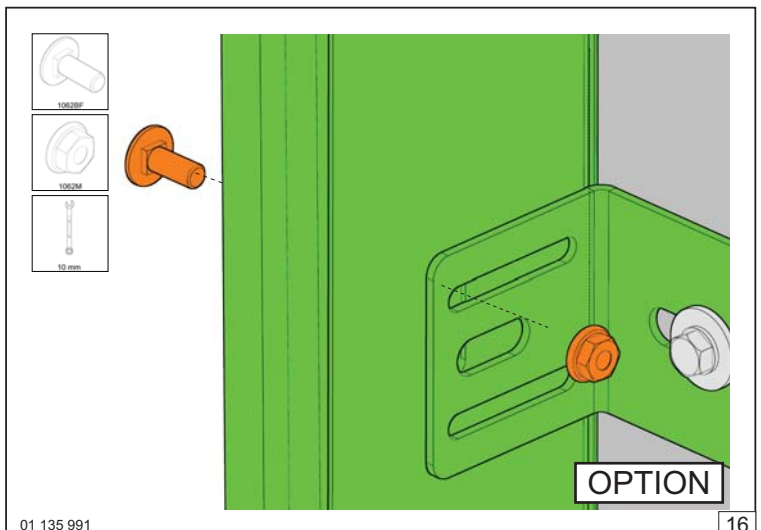
01 135 991

14



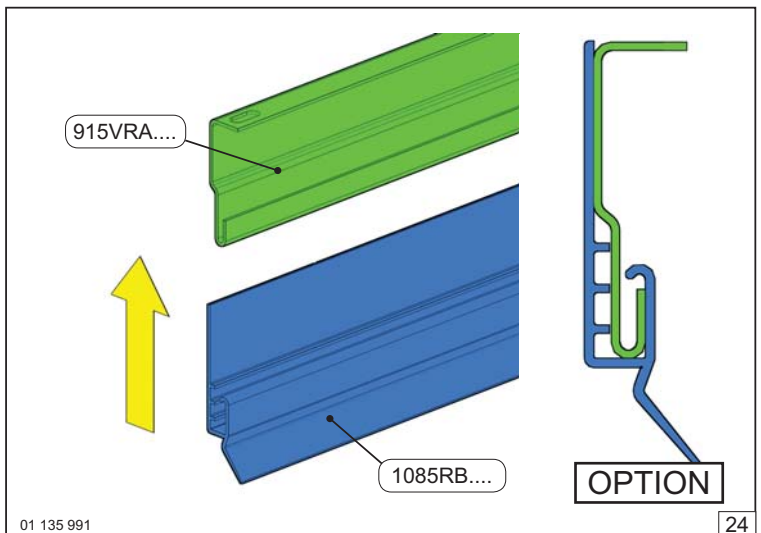
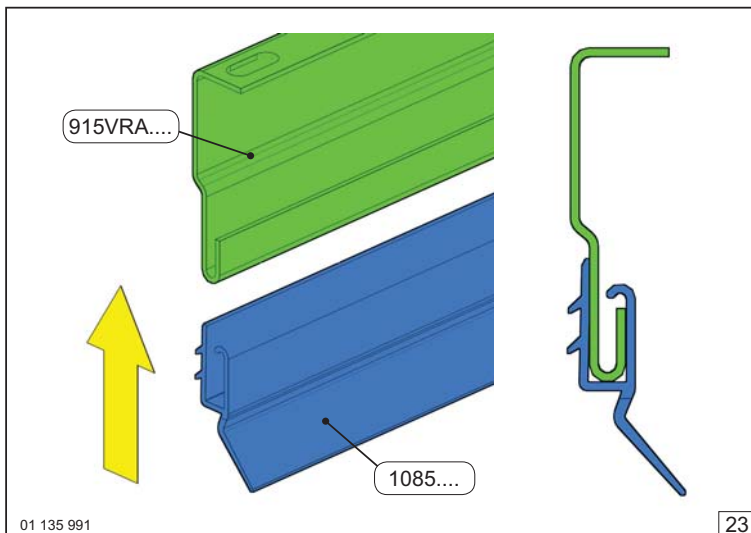
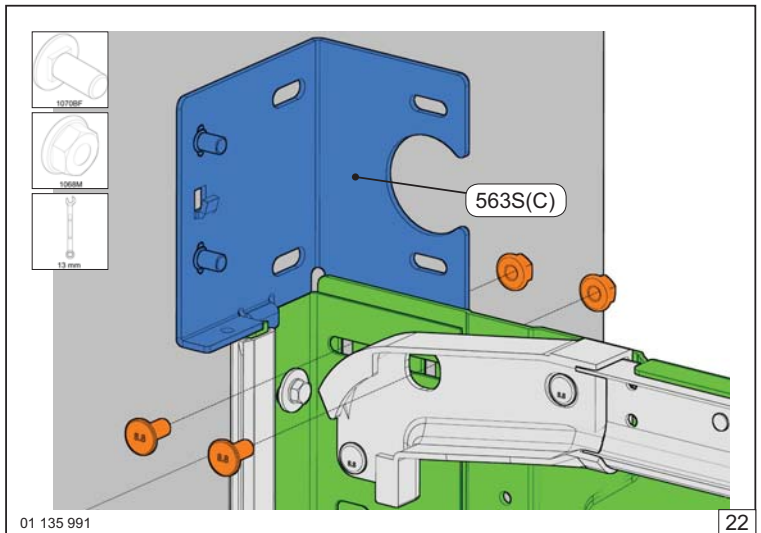
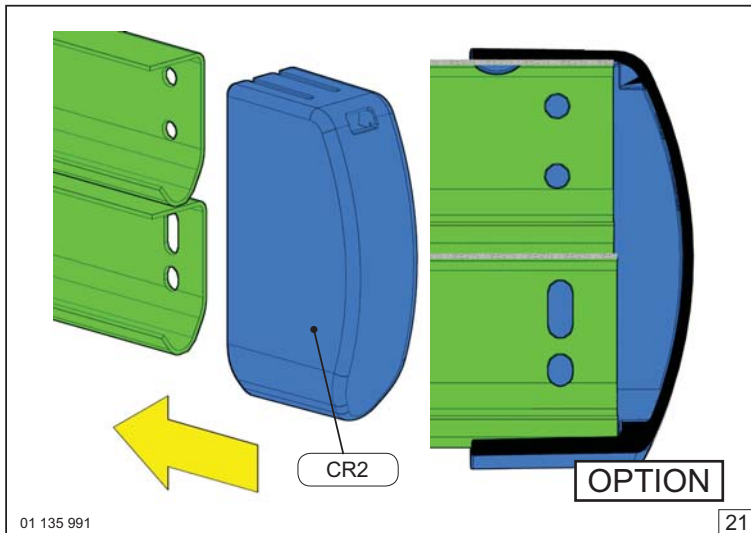
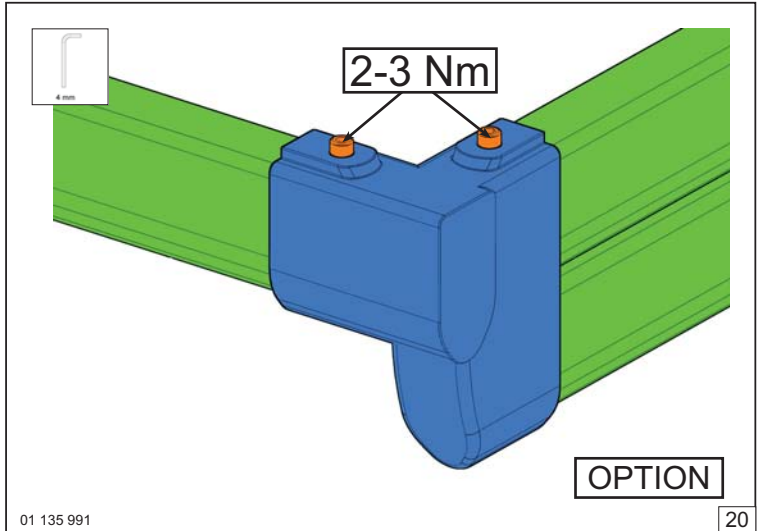
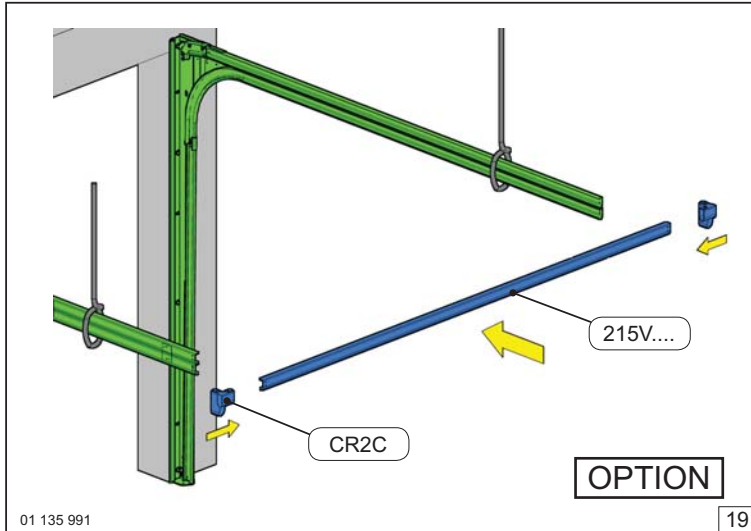
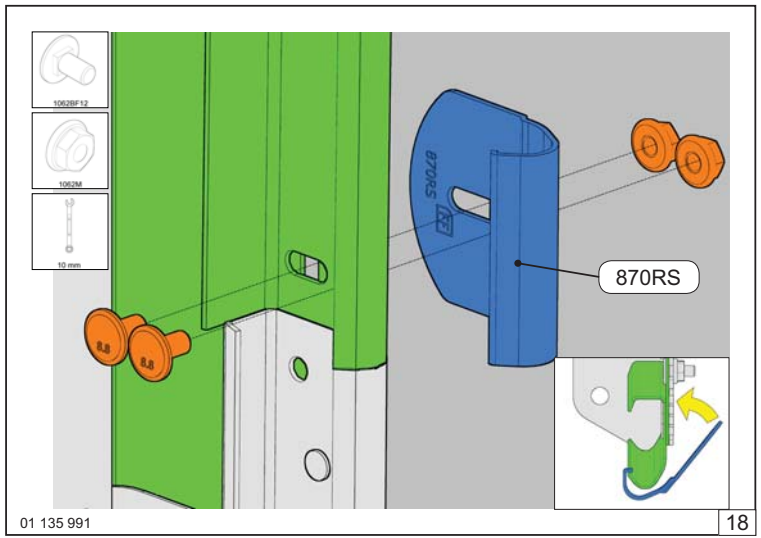
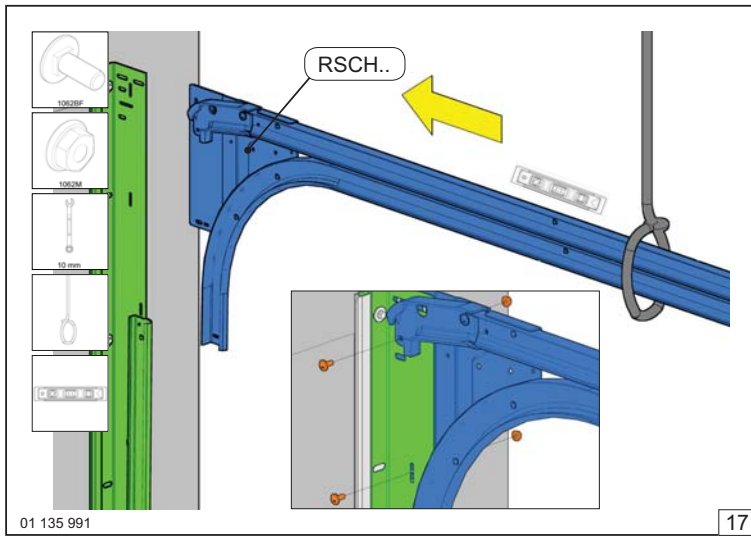
01 135 991

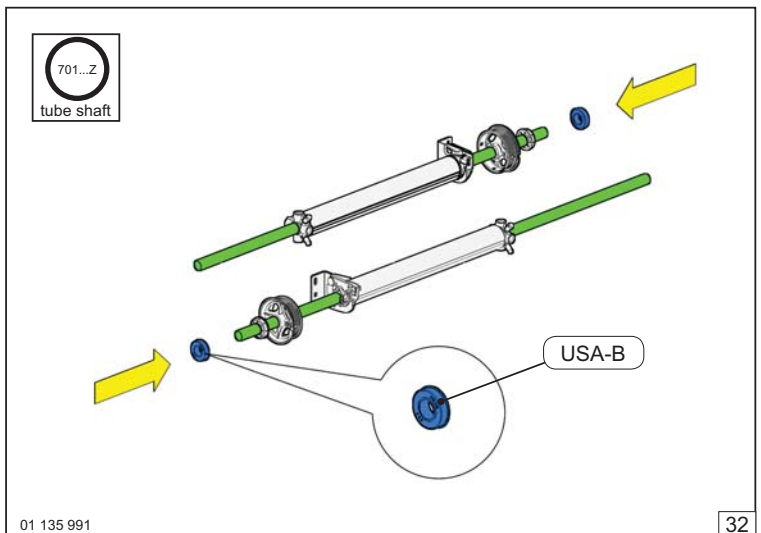
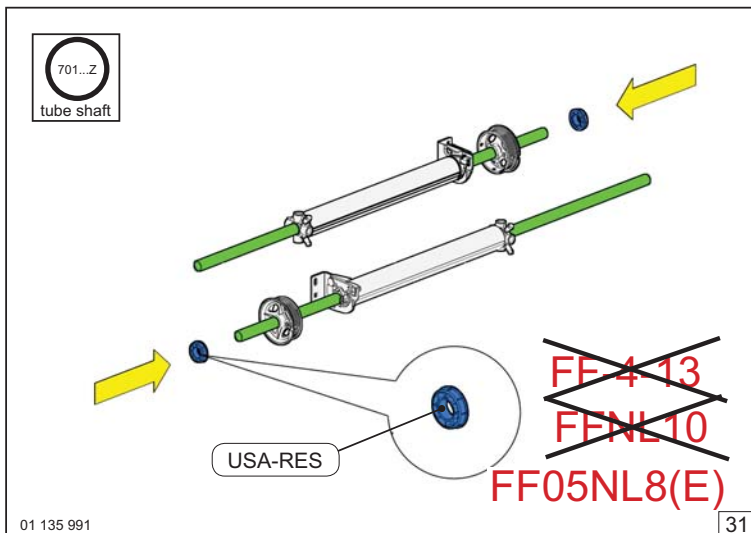
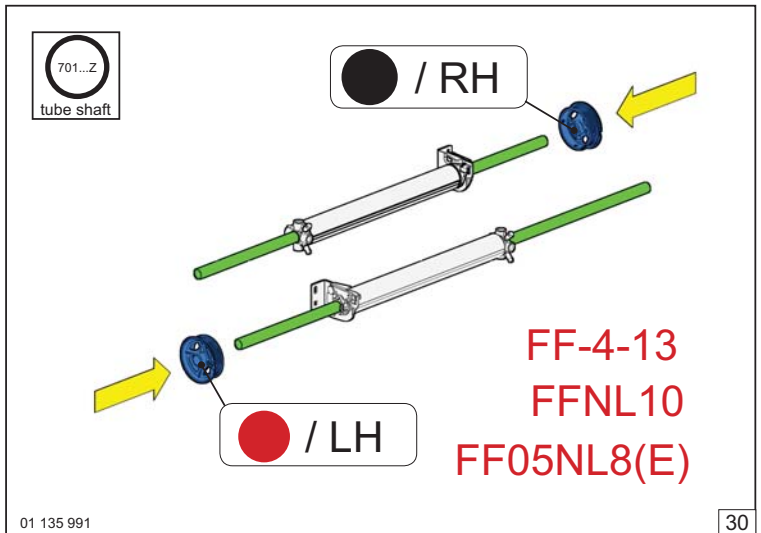
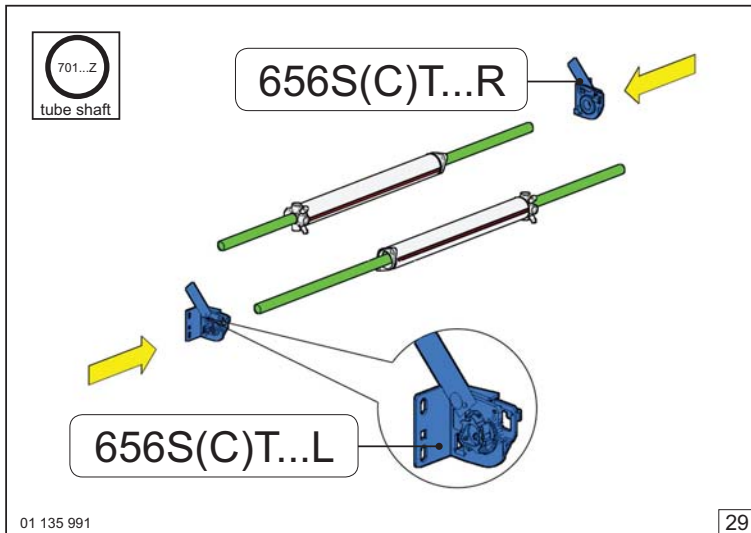
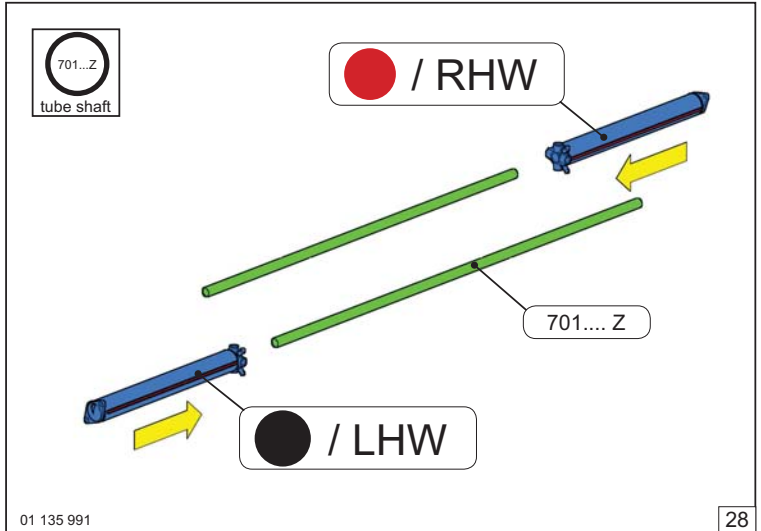
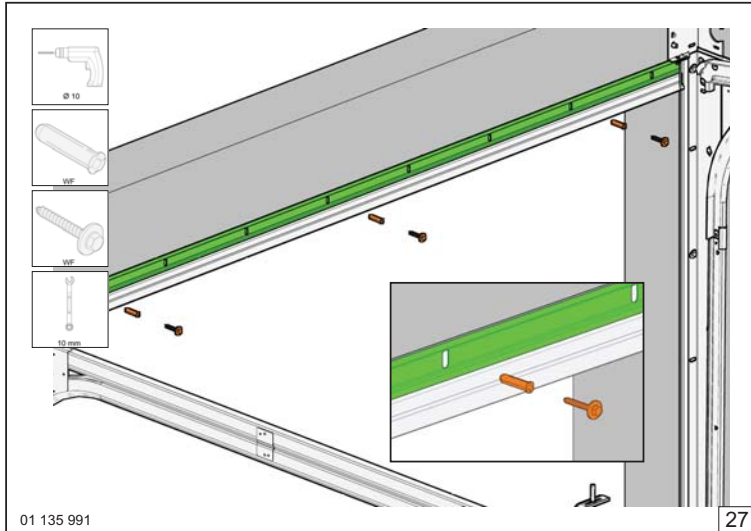
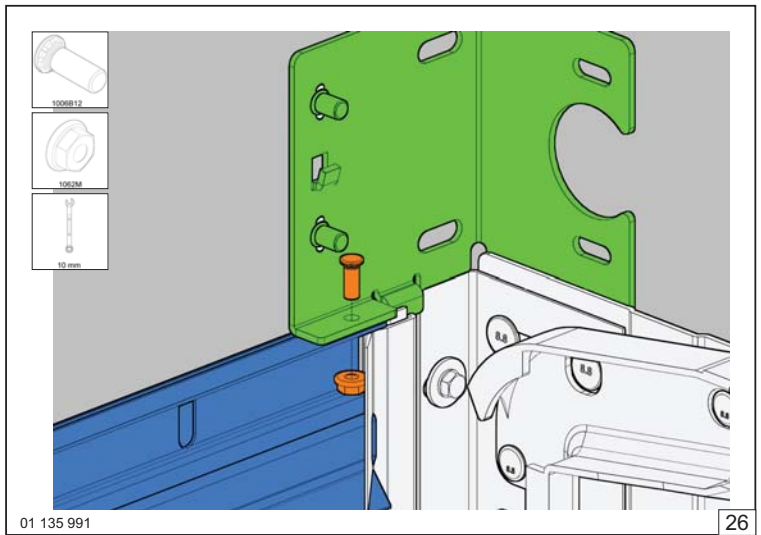
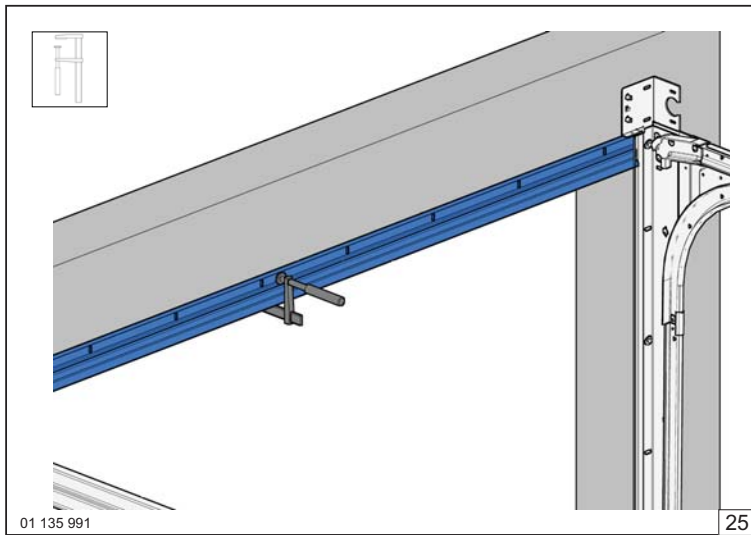
15

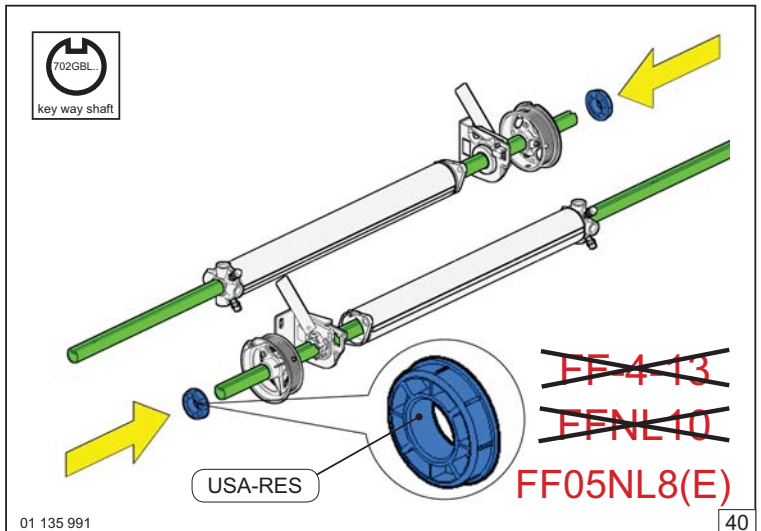
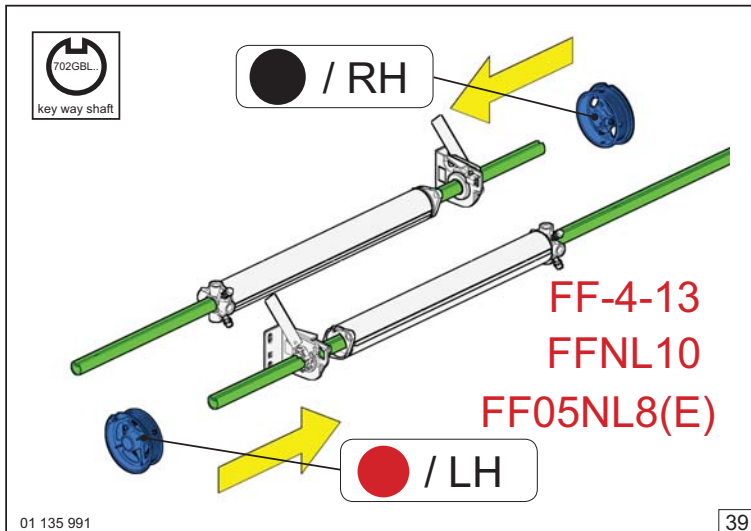
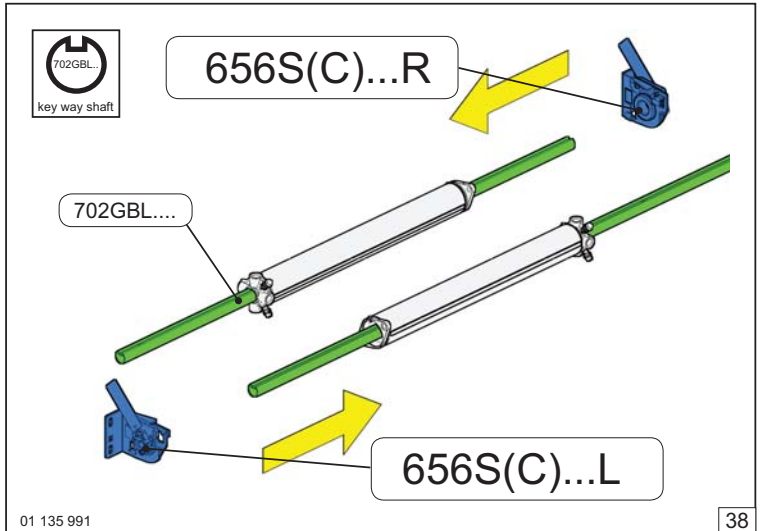
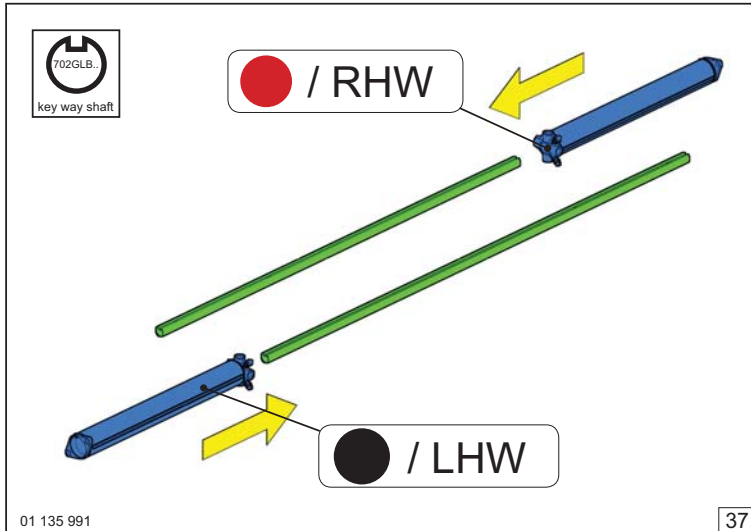
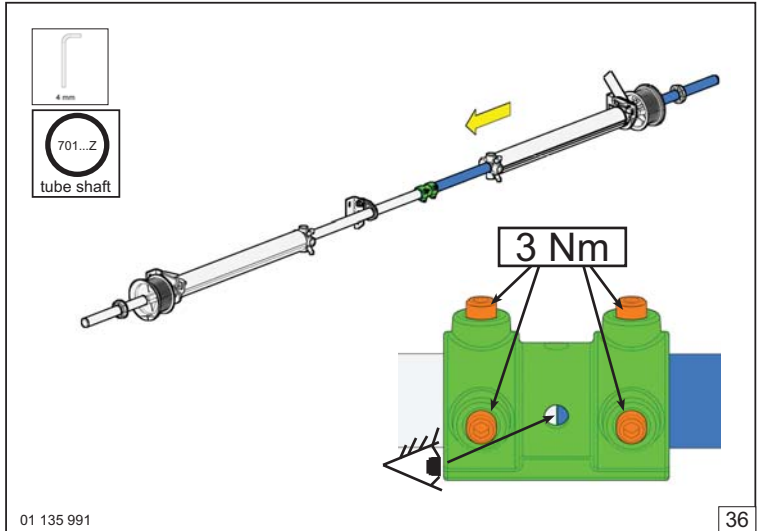
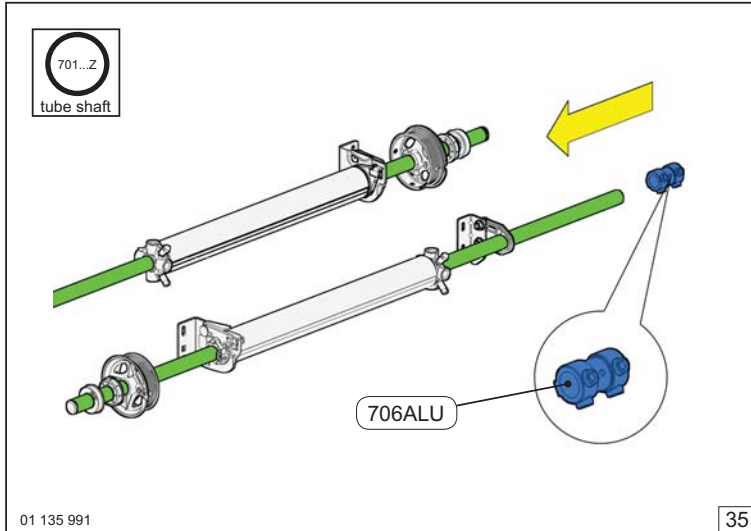
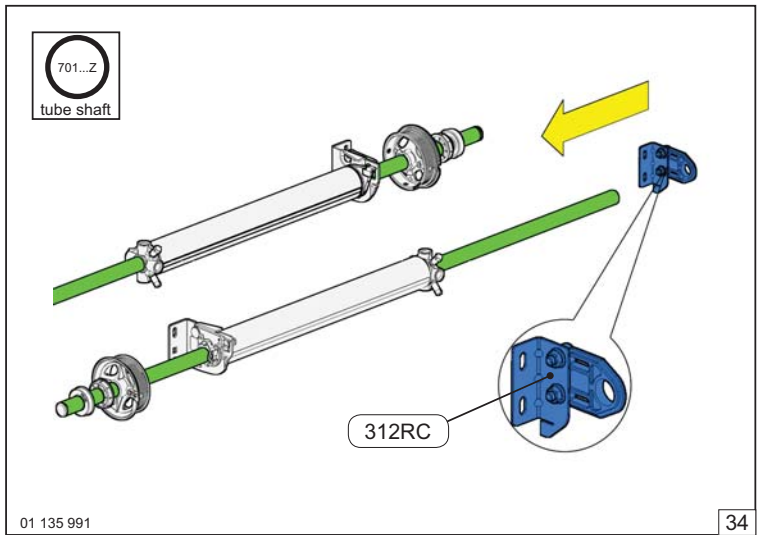
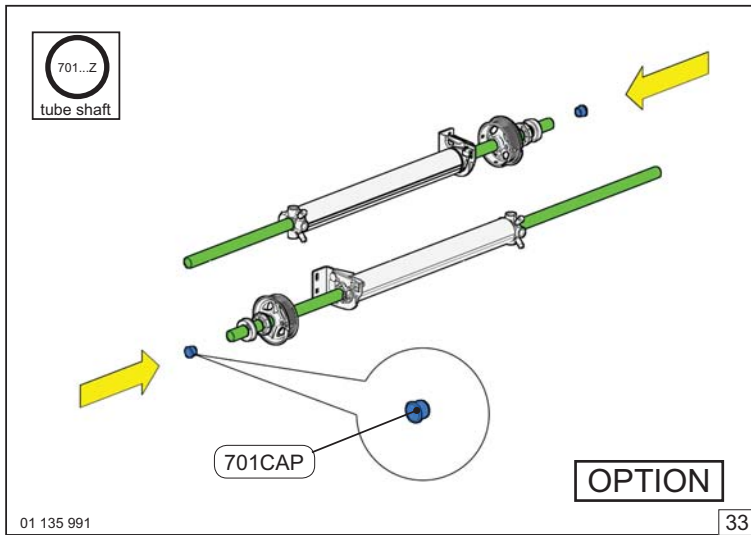


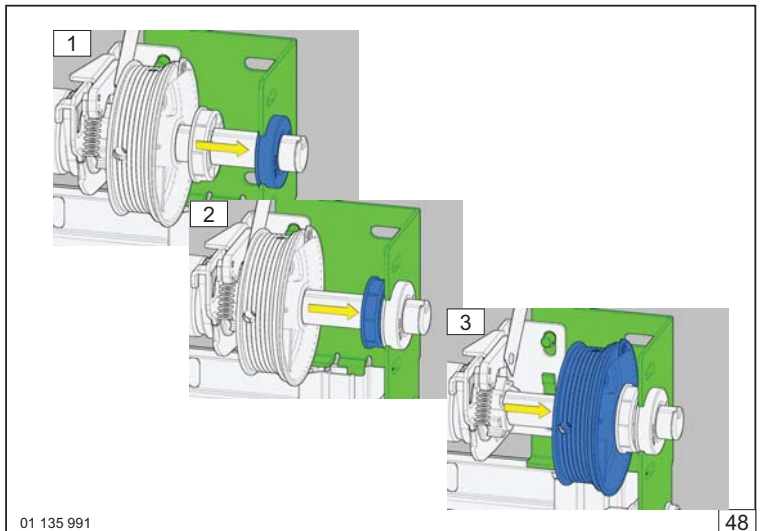
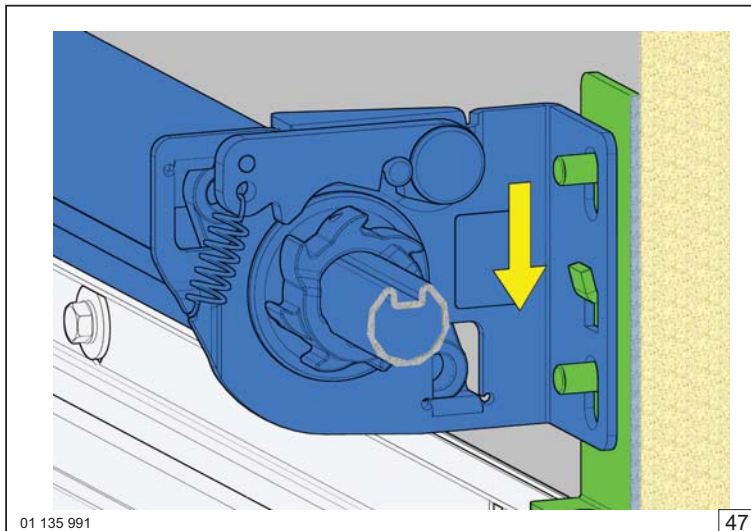
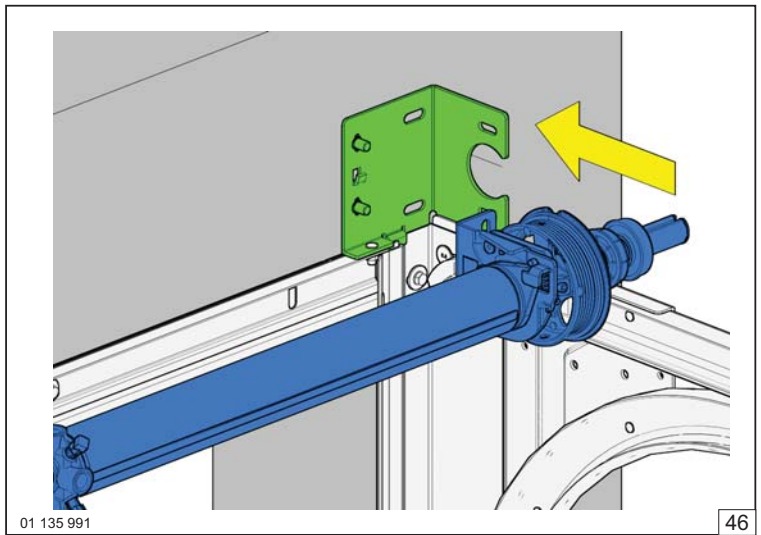
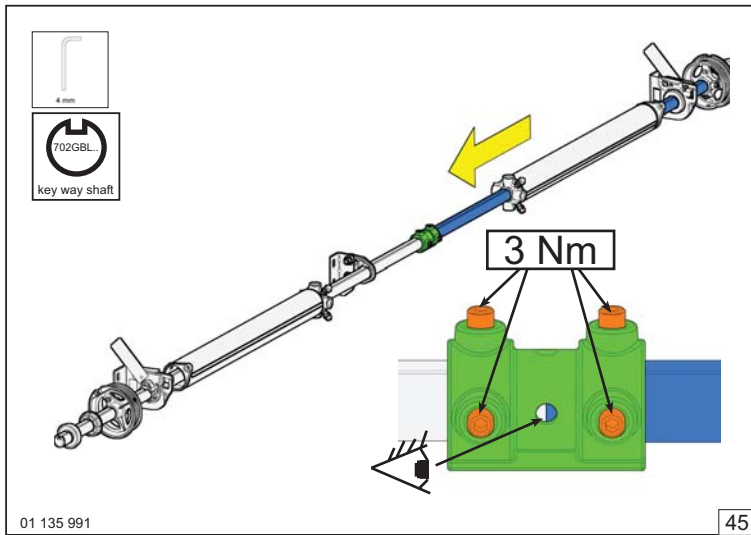
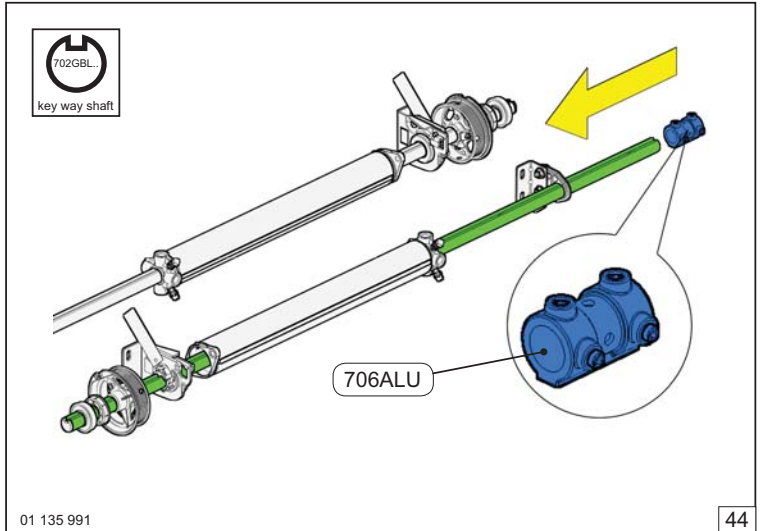
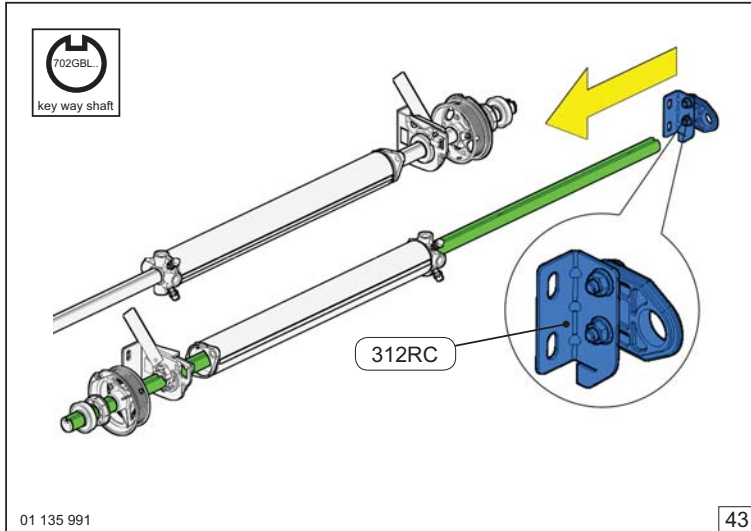
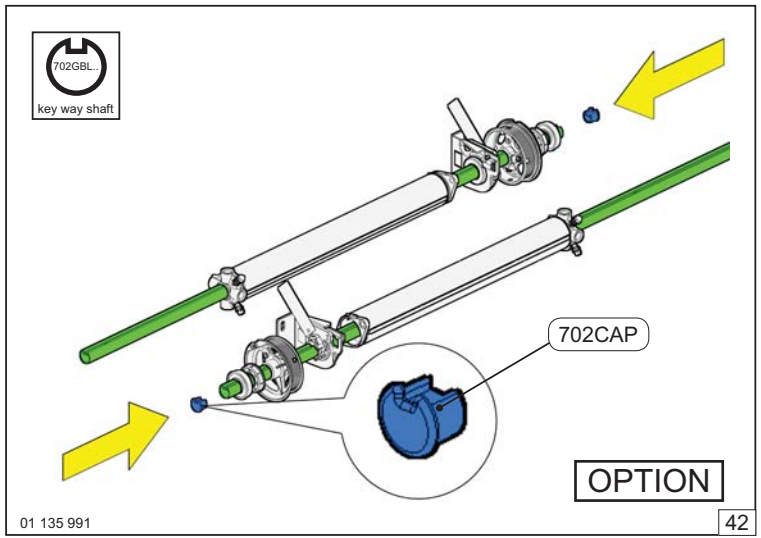
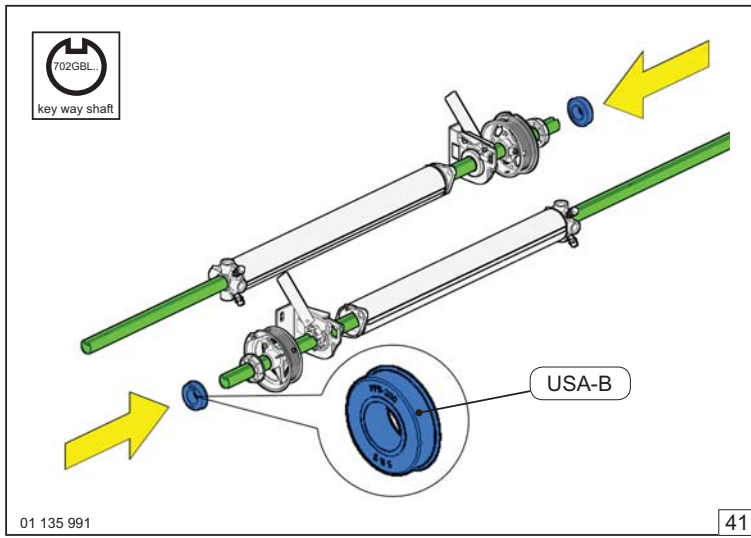
01 135 991

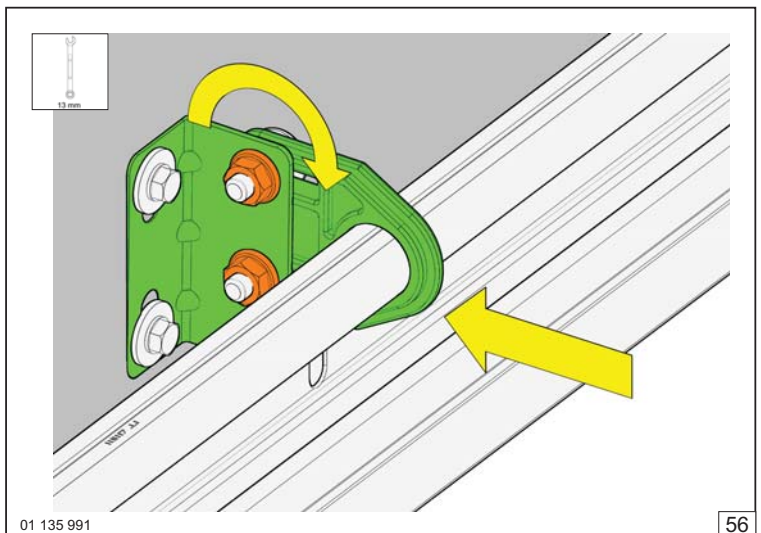
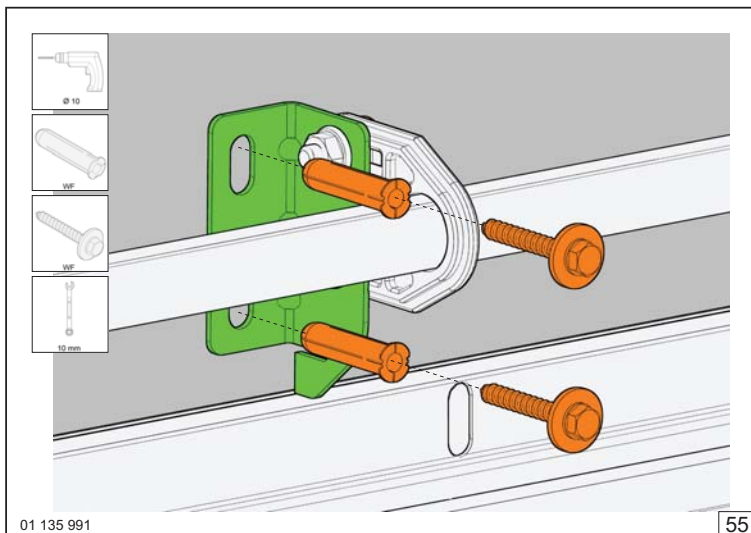
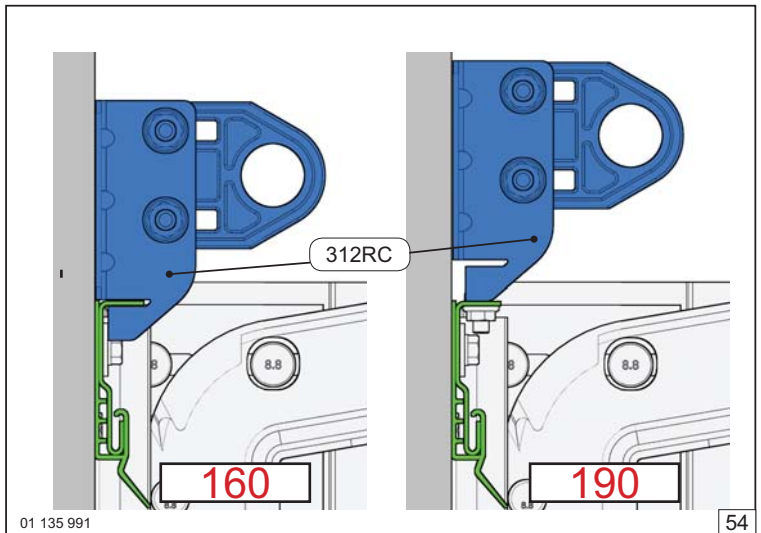
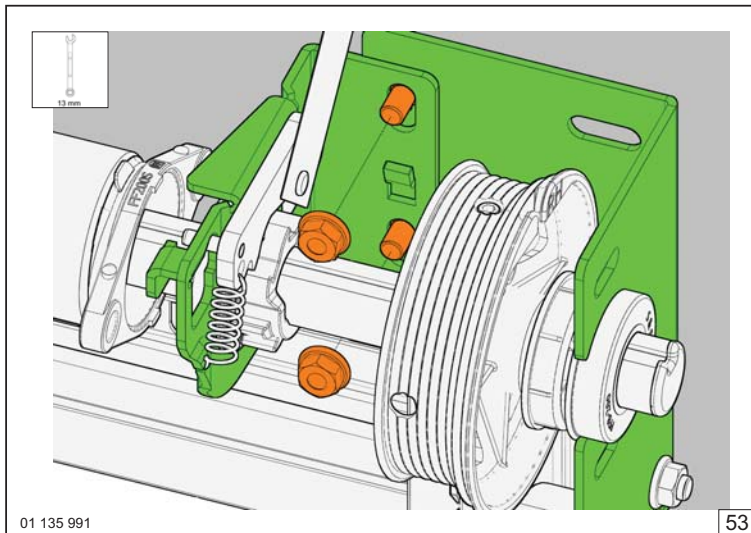
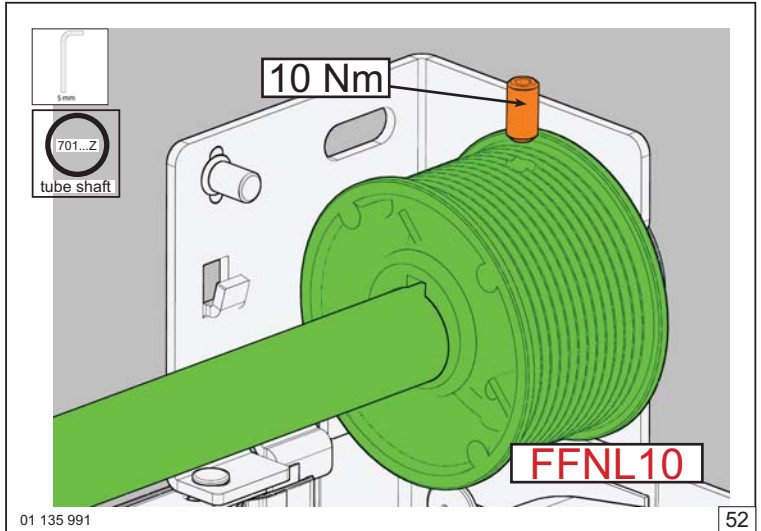
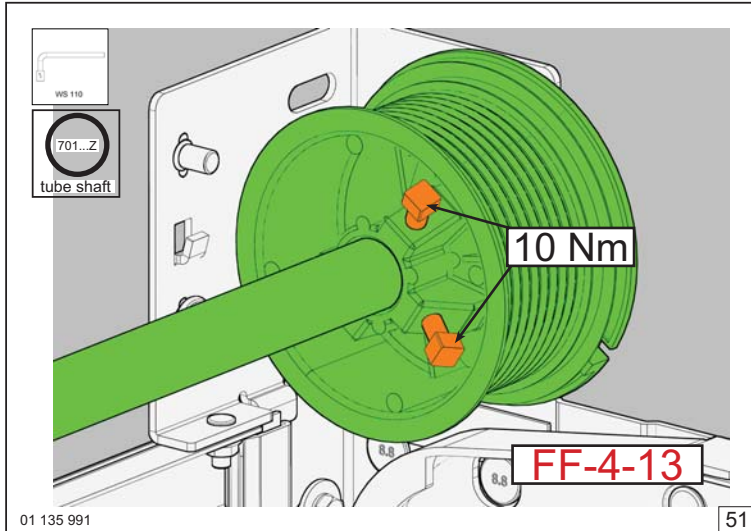
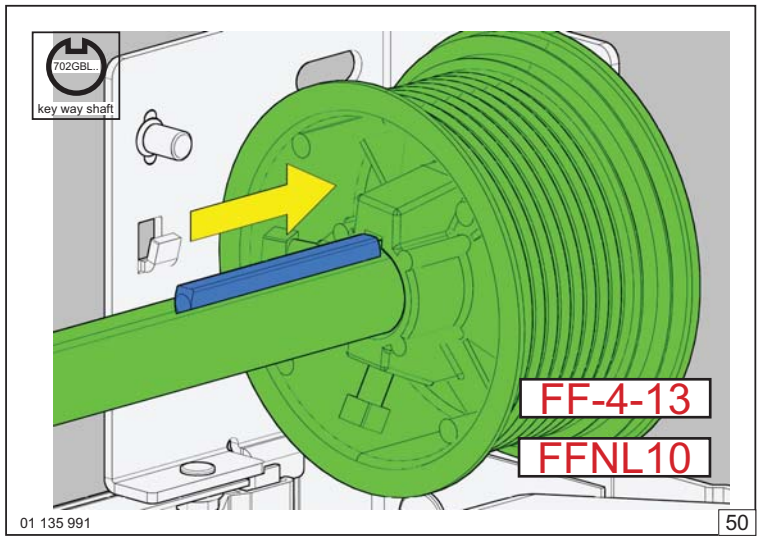
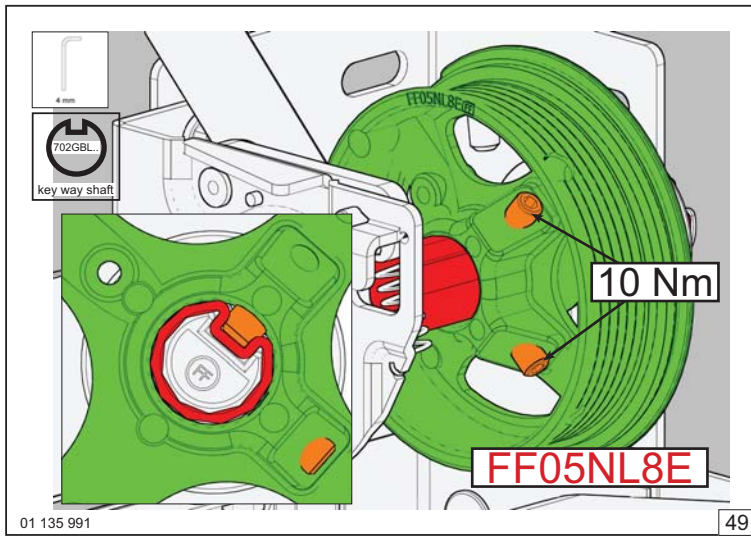
16

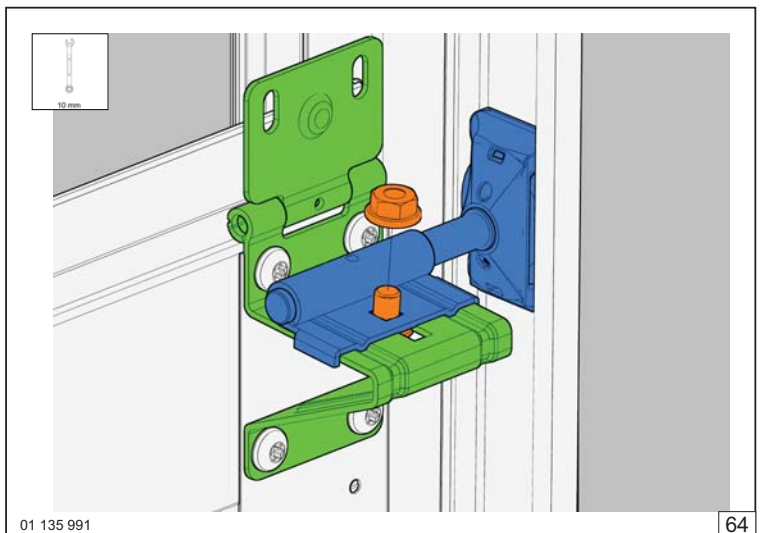
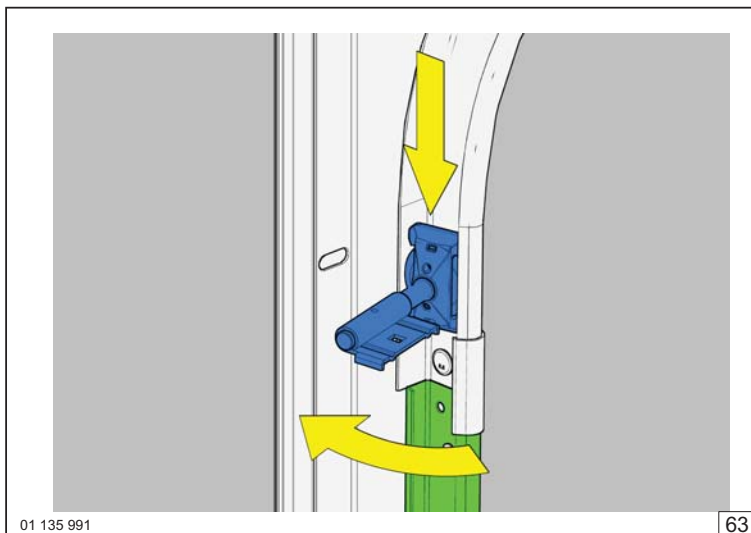
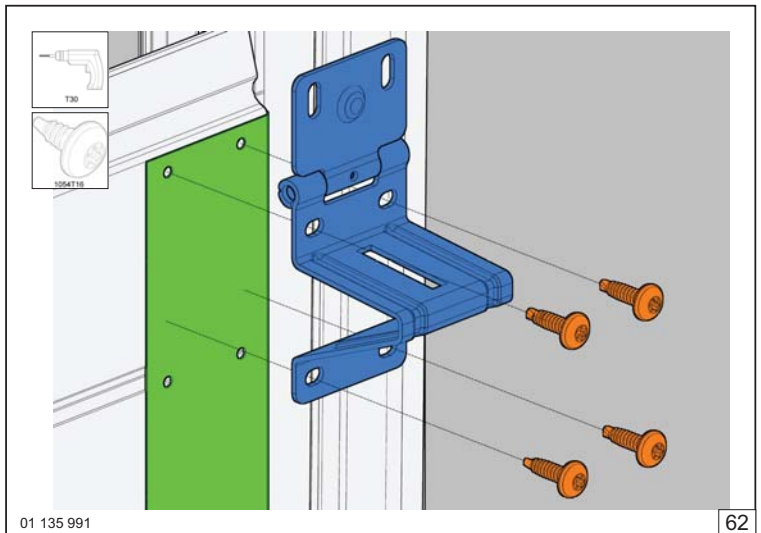
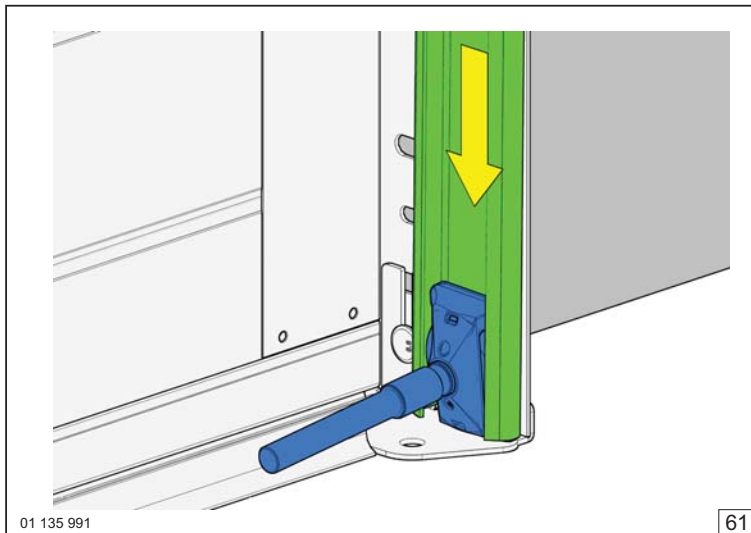
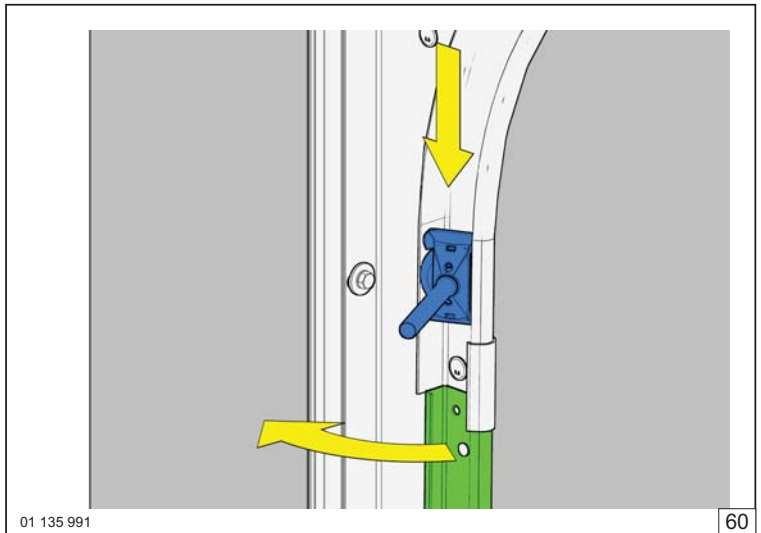
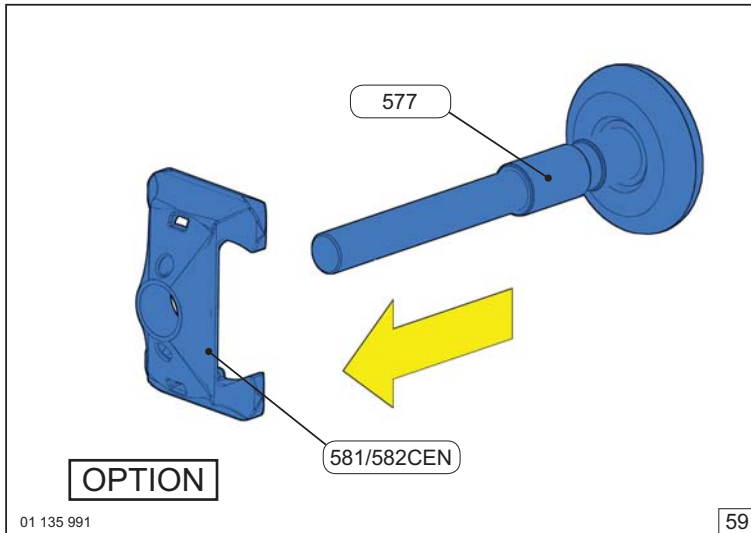
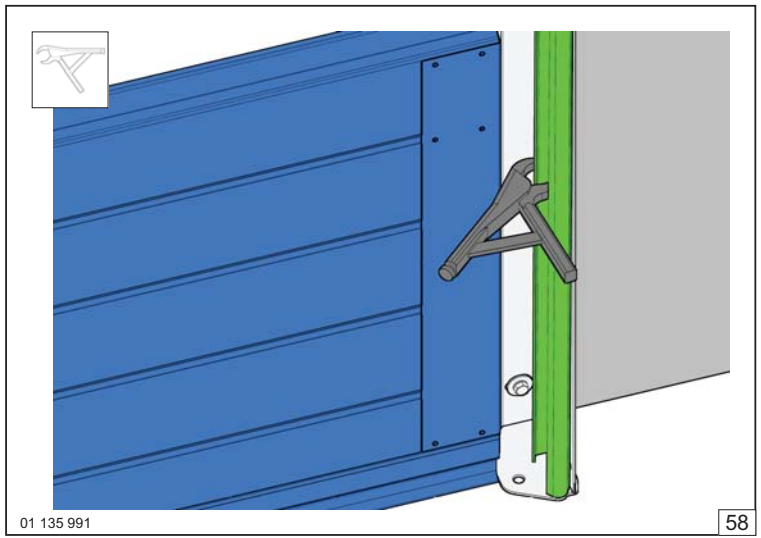
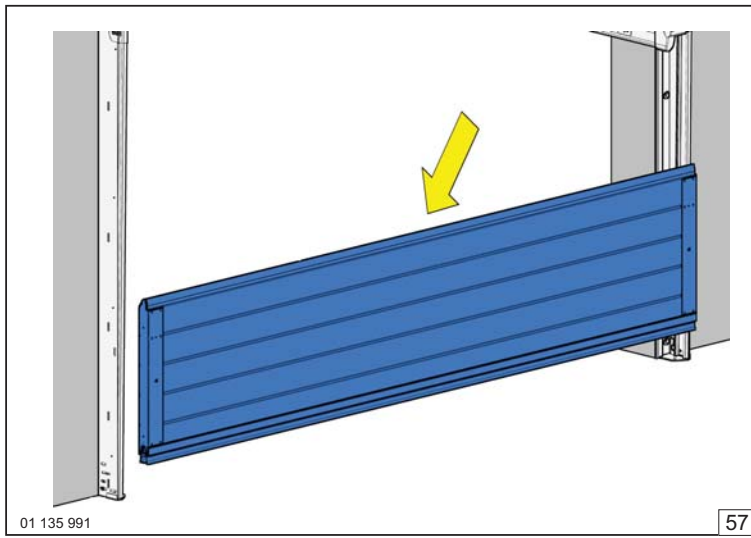


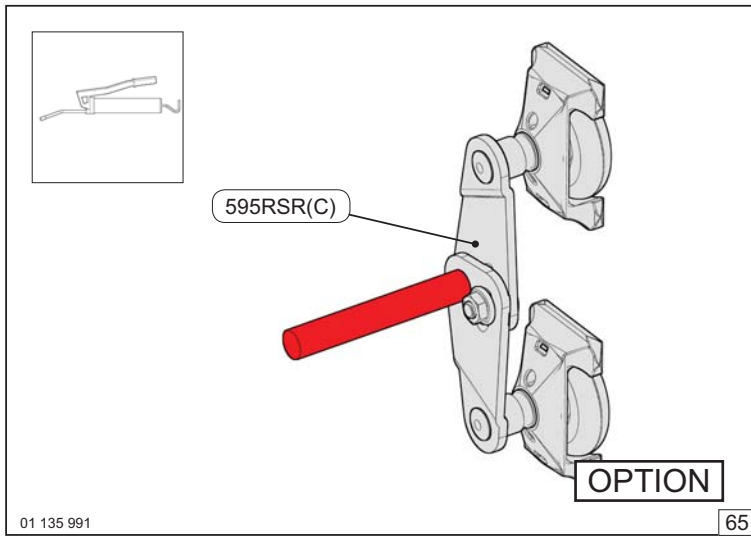






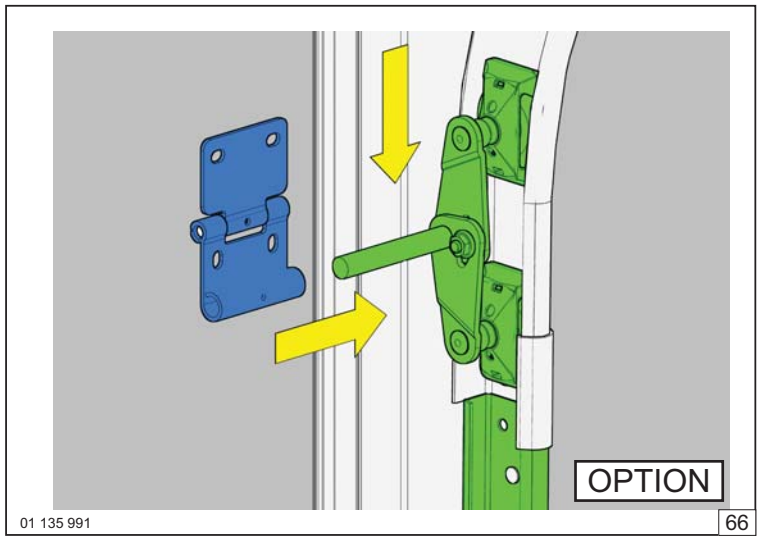






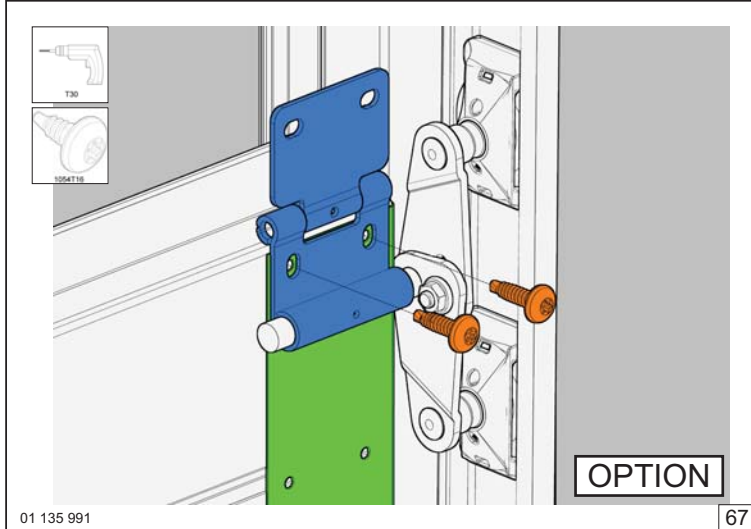
01 135 991

65



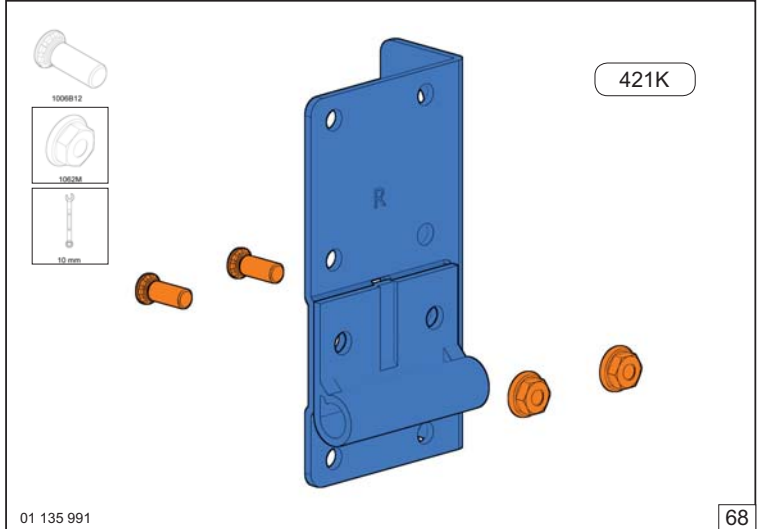
01 135 991

66



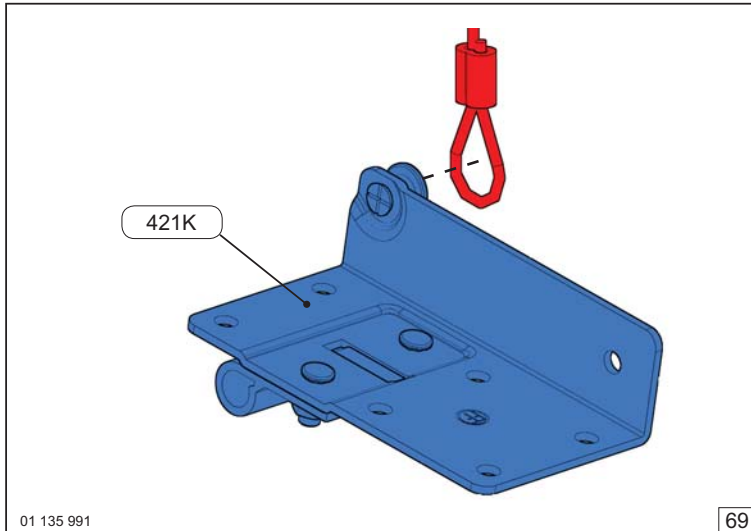
01 135 991

67



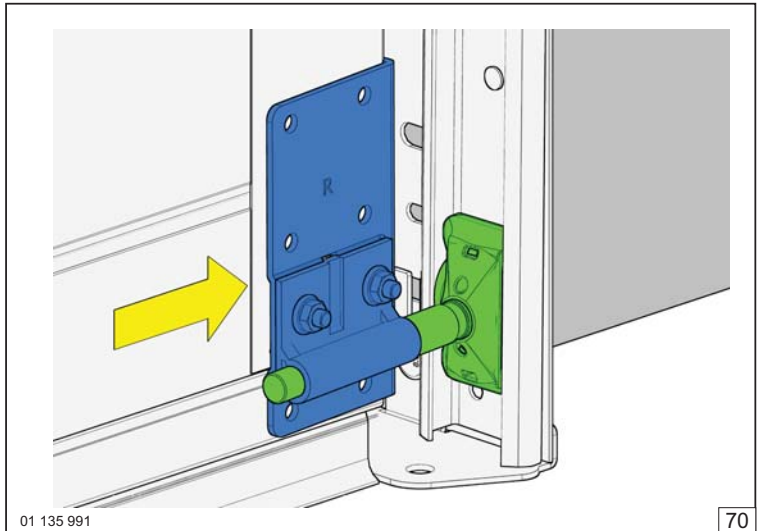
01 135 991

68



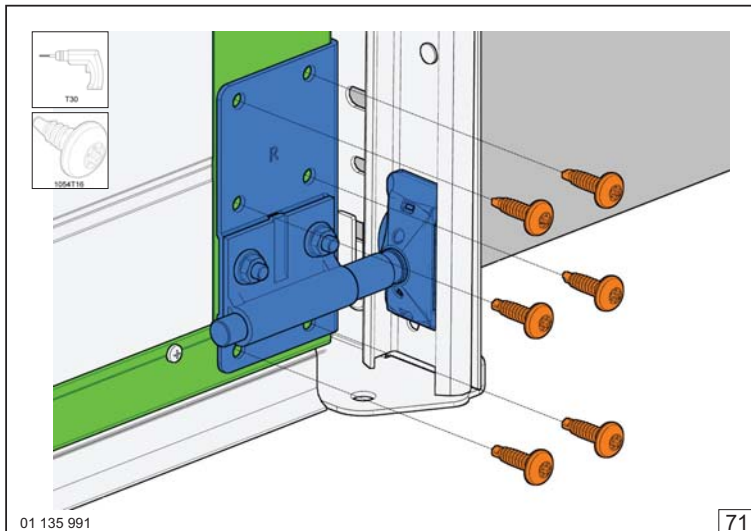
01 135 991

69



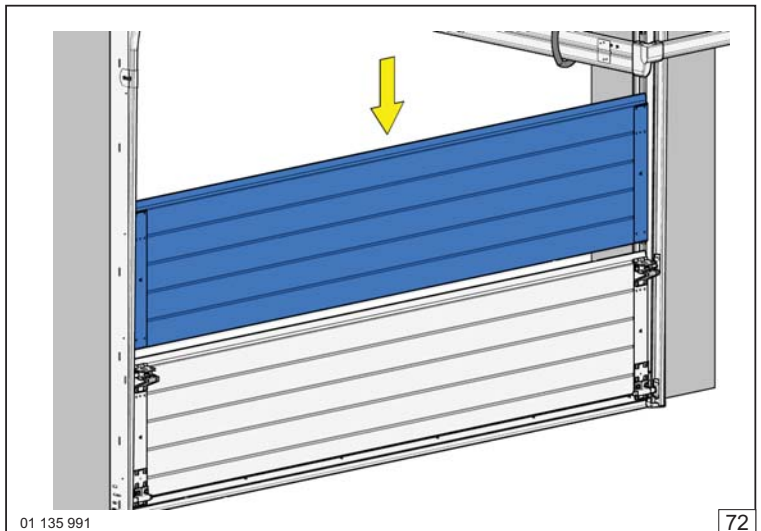
01 135 991

70



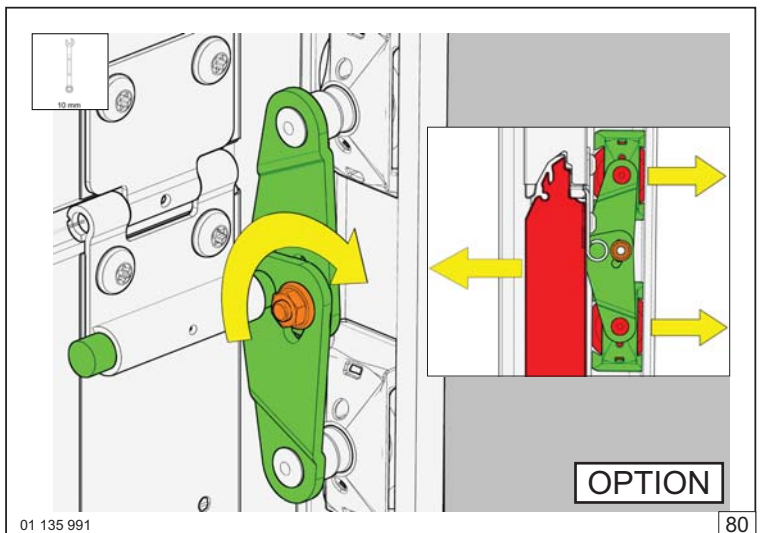
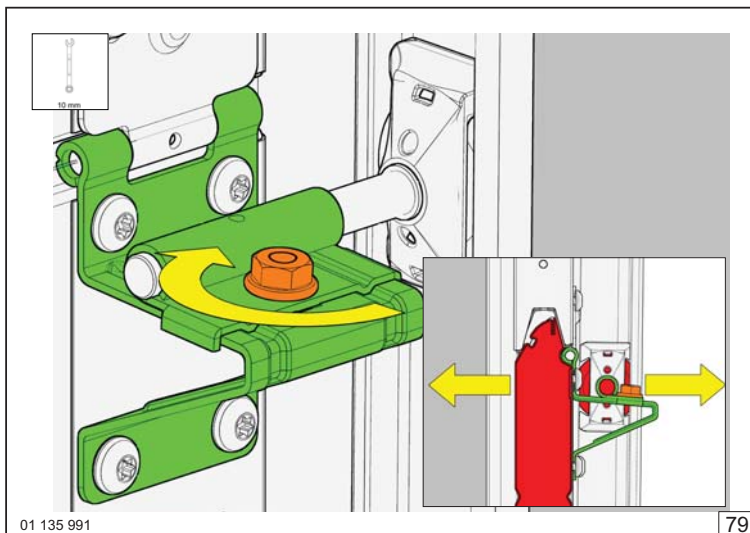
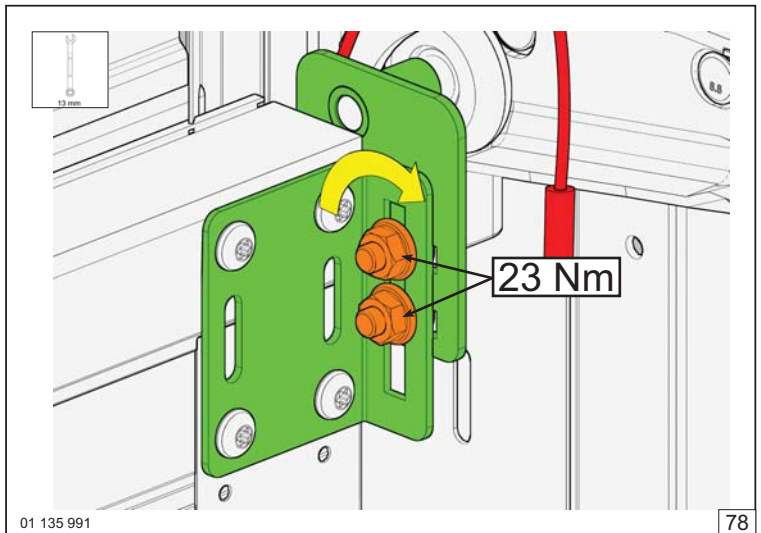
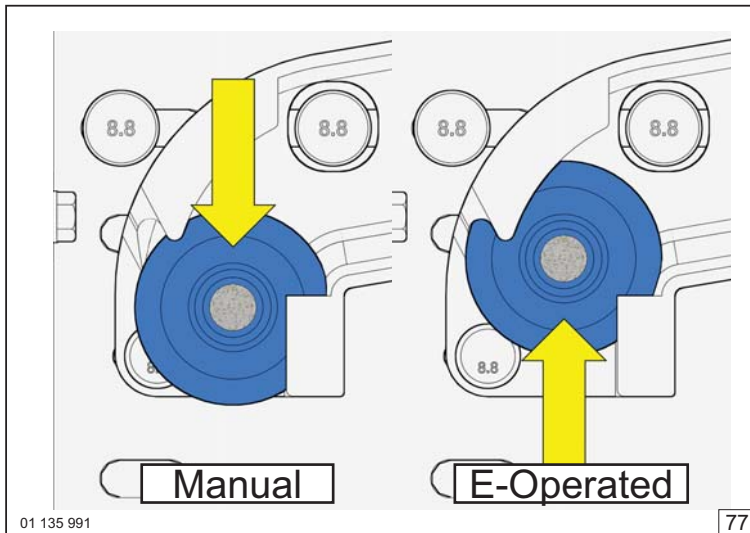
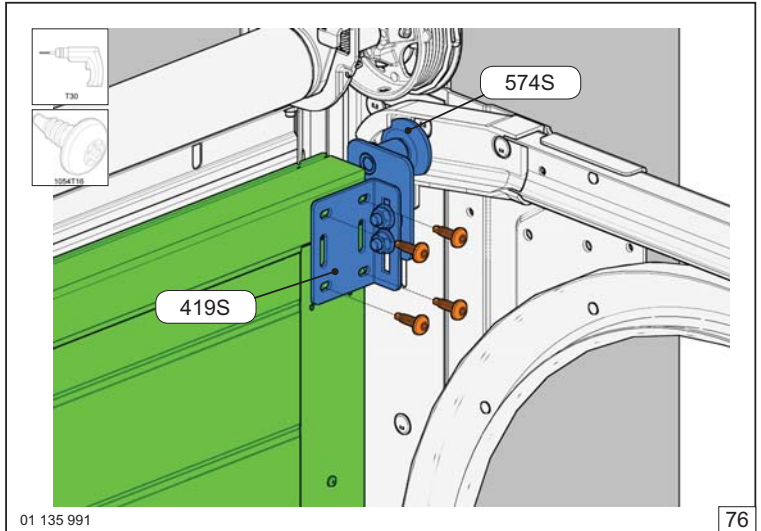
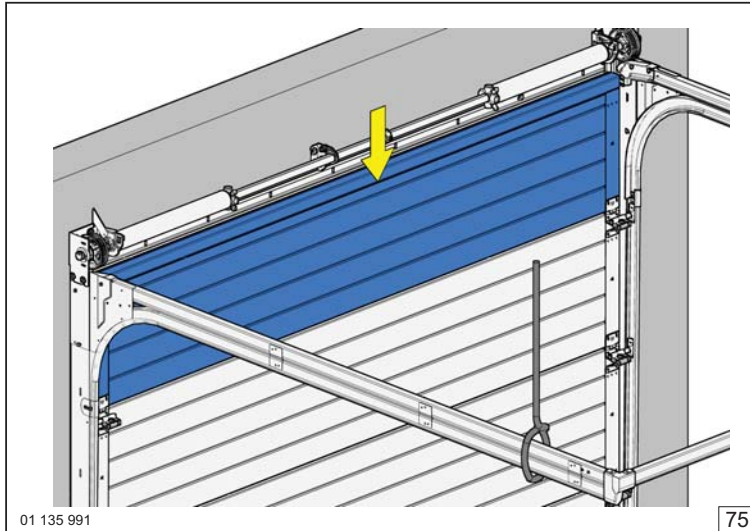
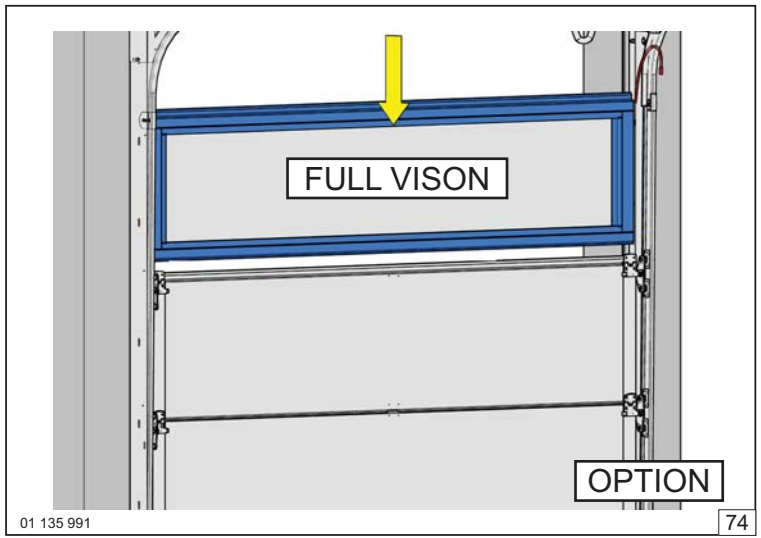
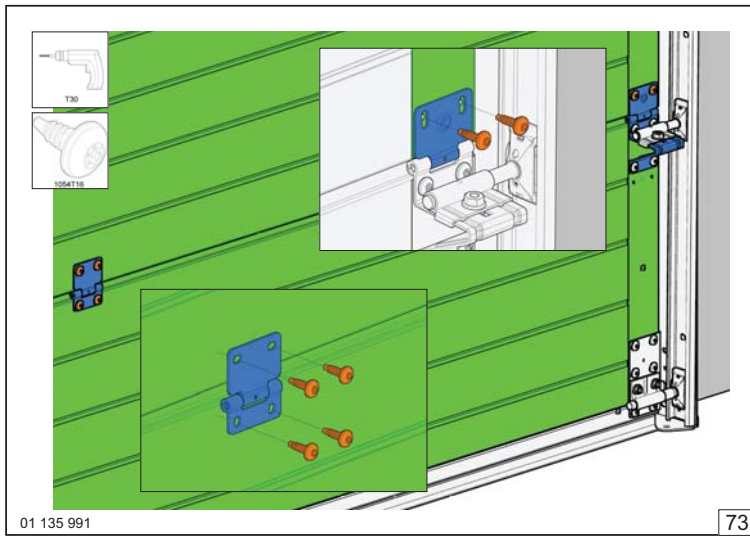
01 135 991

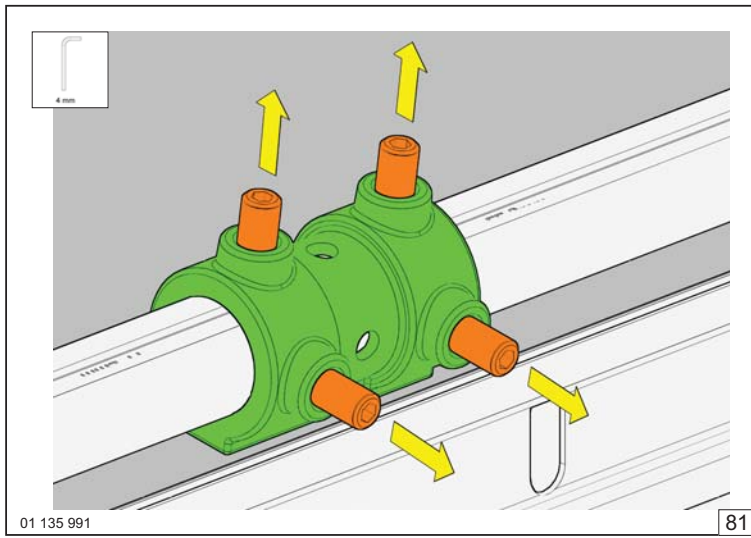
71



01 135 991

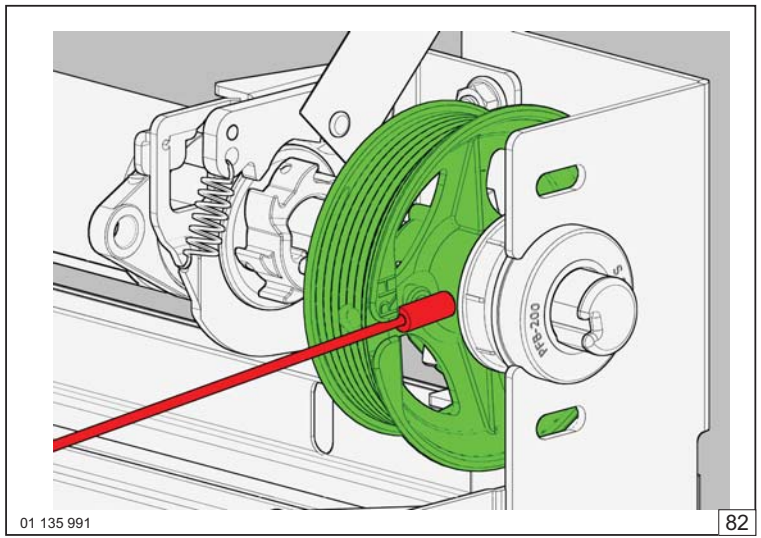
72





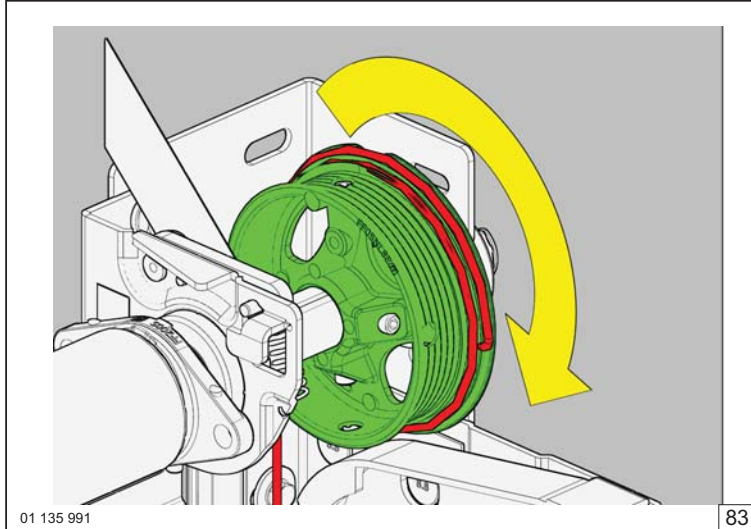
01 135 991

81



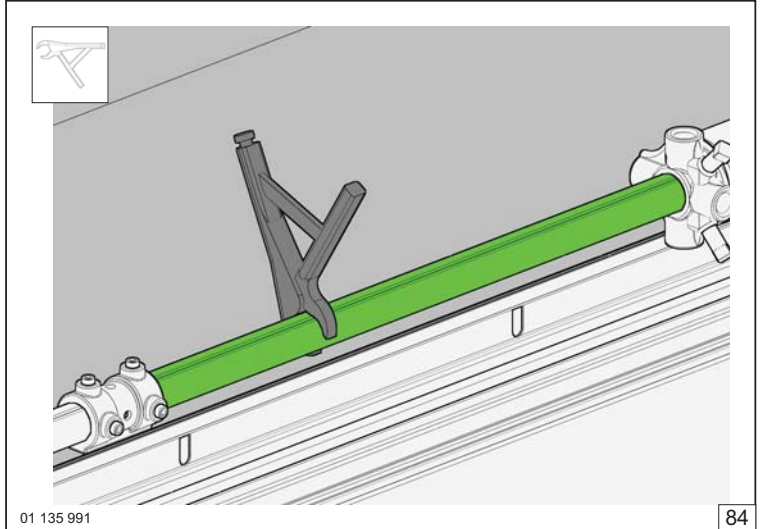
01 135 991

82



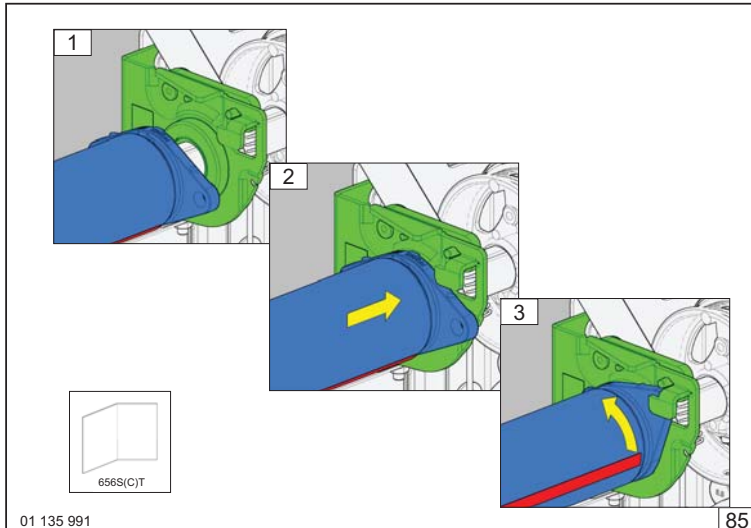
01 135 991

83



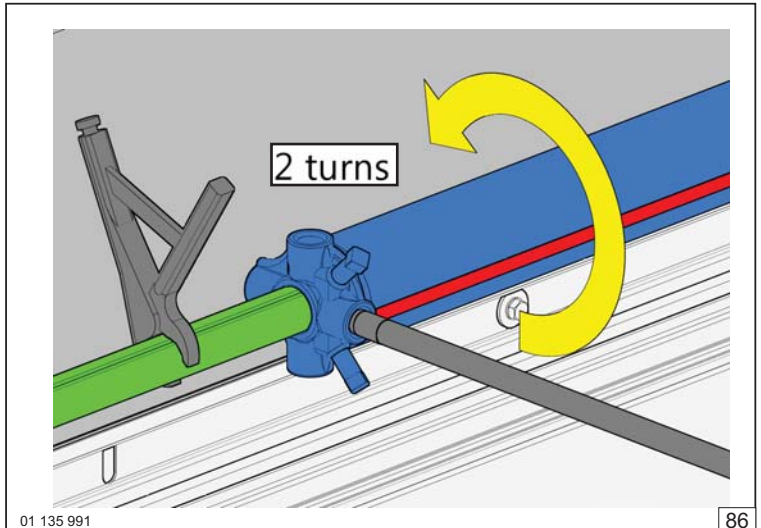
01 135 991

84



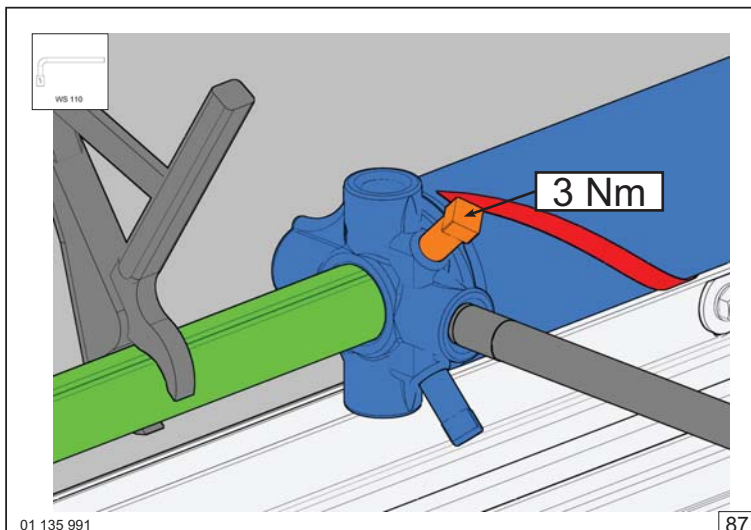
01 135 991

85



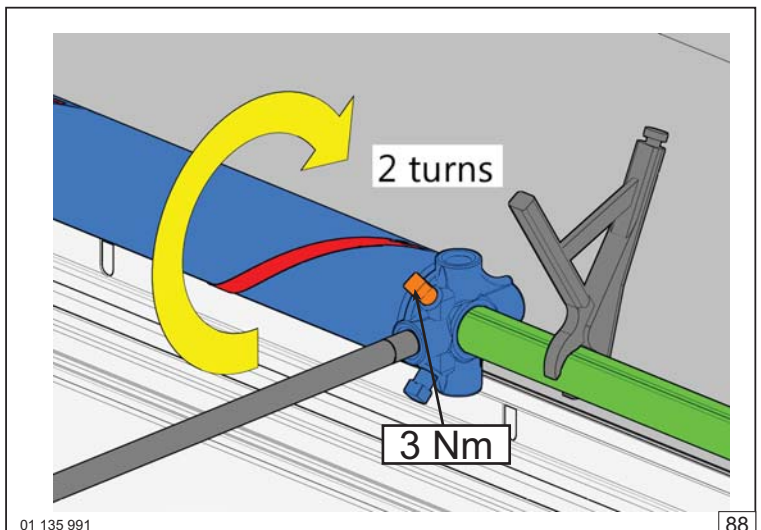
01 135 991

86



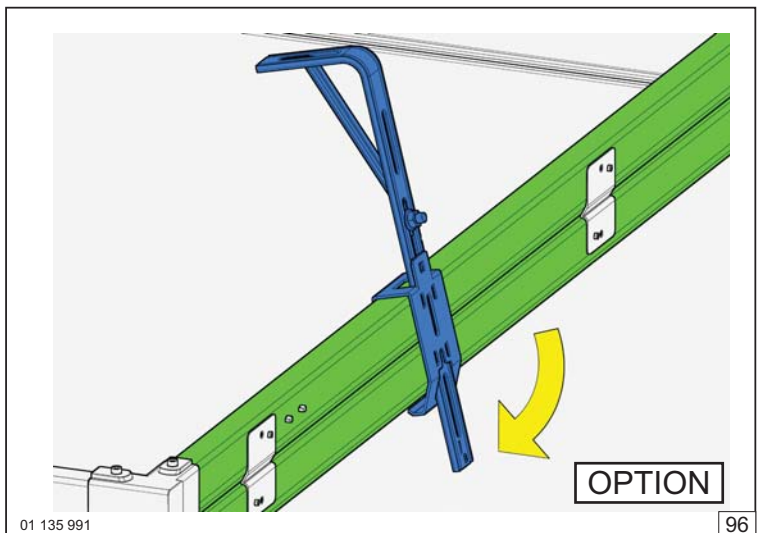
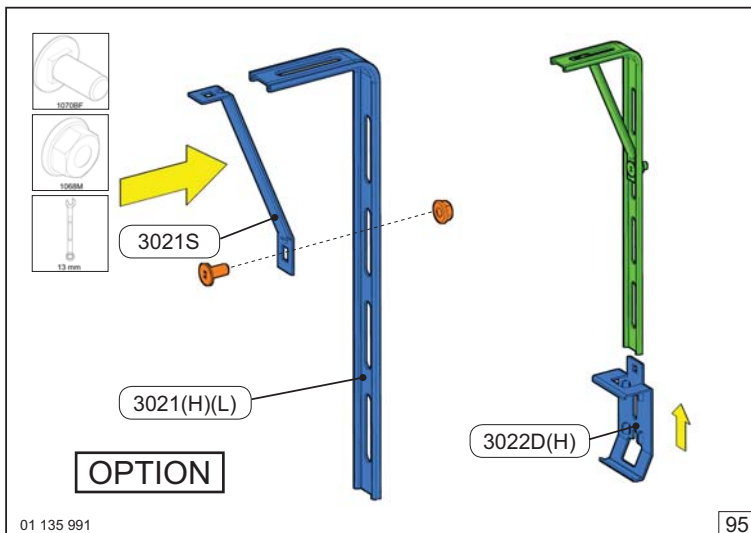
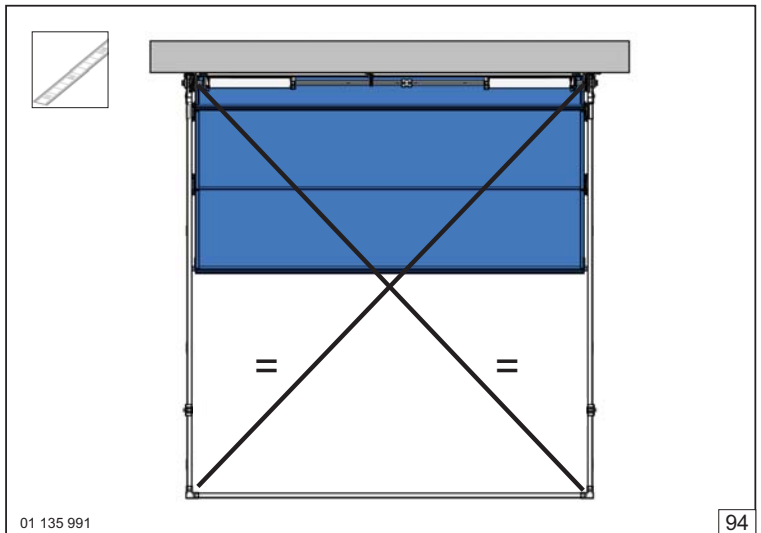
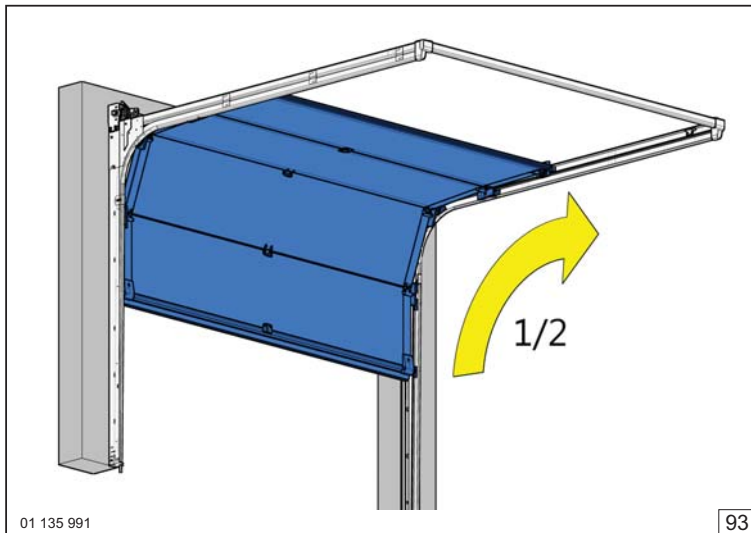
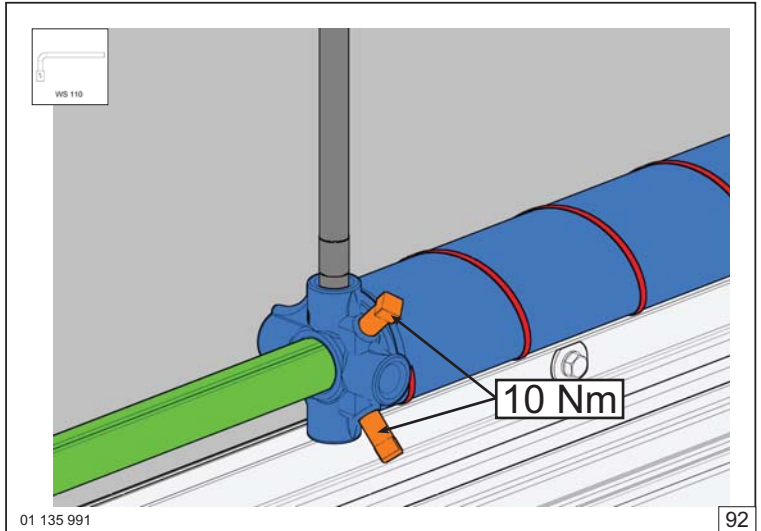
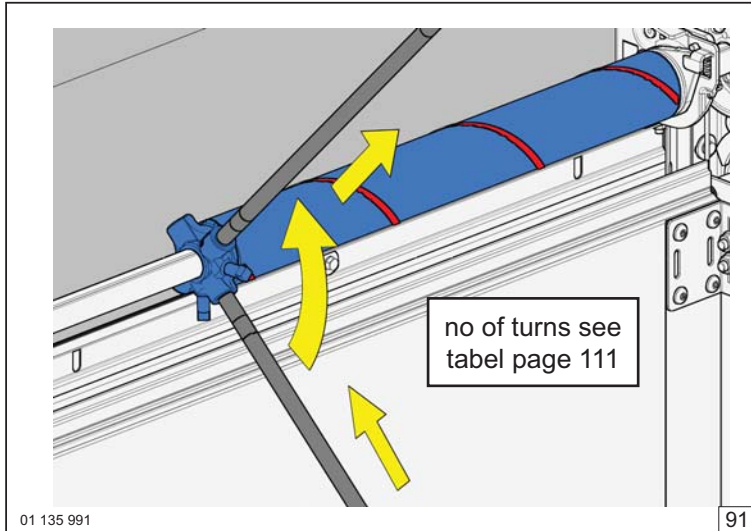
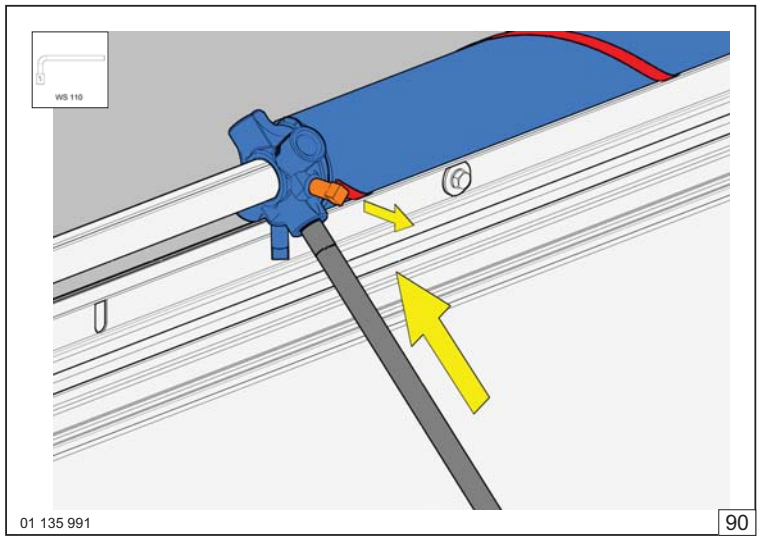
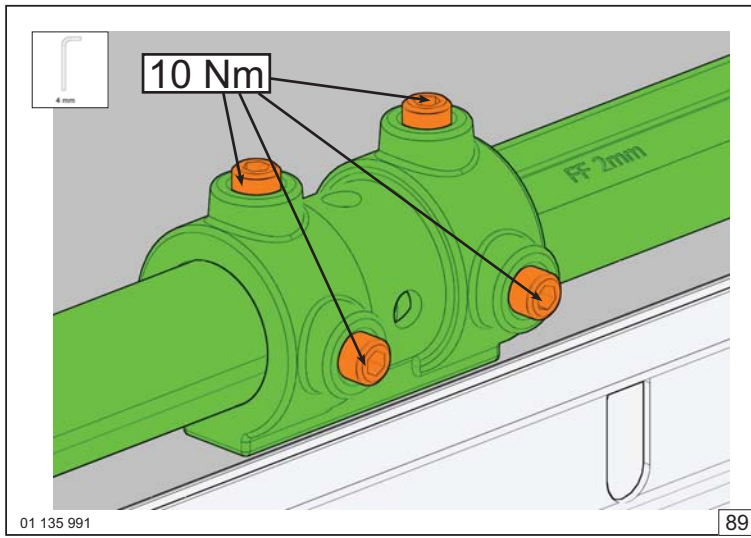
01 135 991

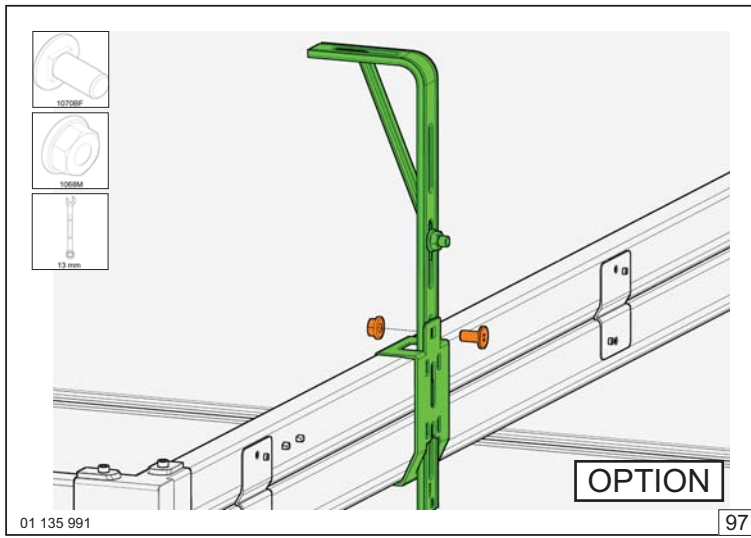
87



01 135 991

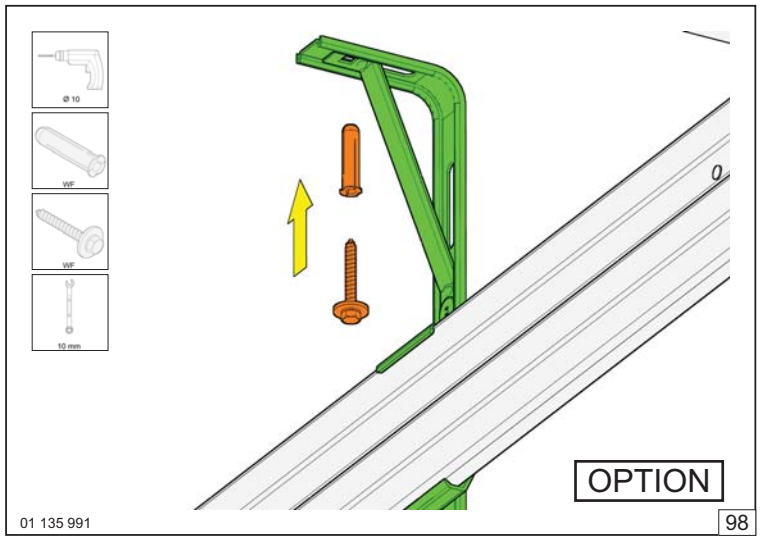
88





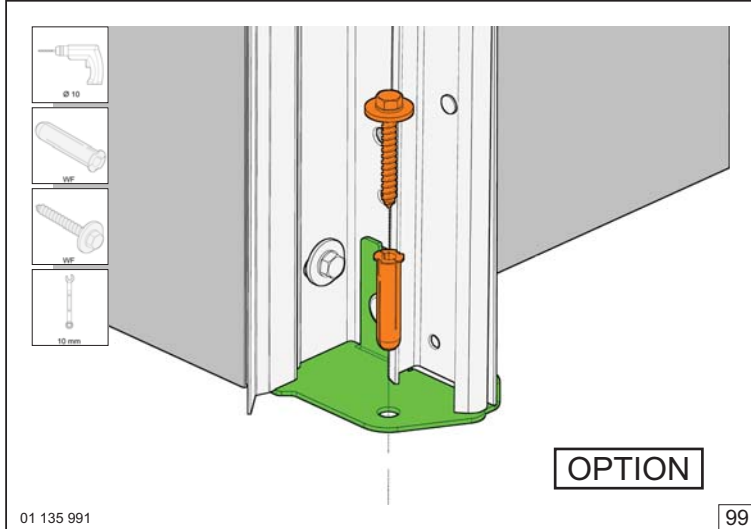
01 135 991

97



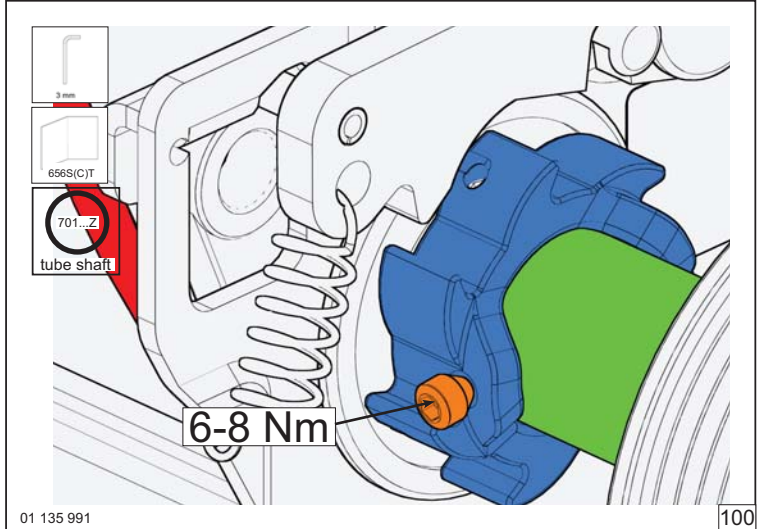
01 135 991

98



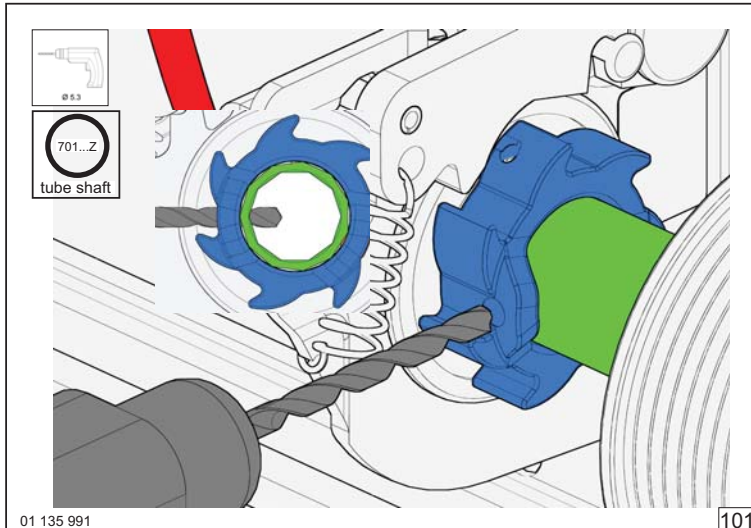
01 135 991

99



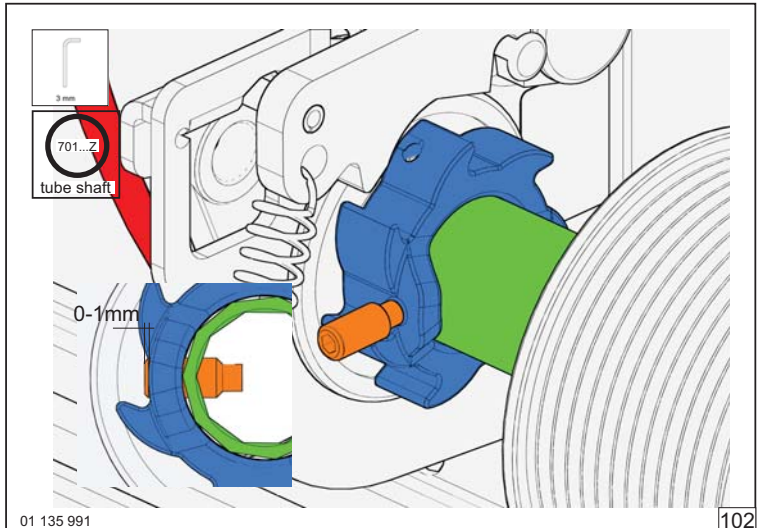
01 135 991

100



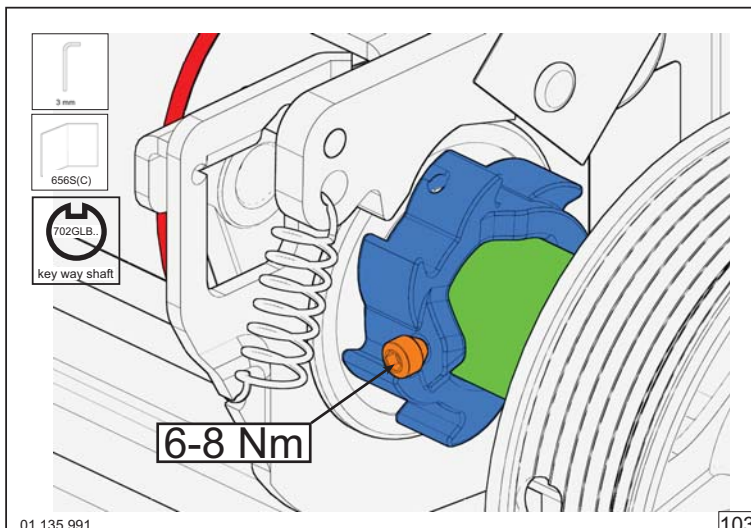
01 135 991

101



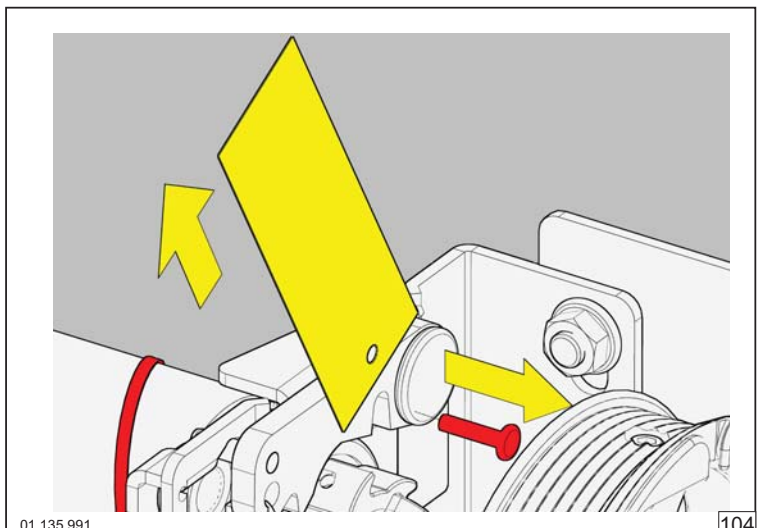
01 135 991

102



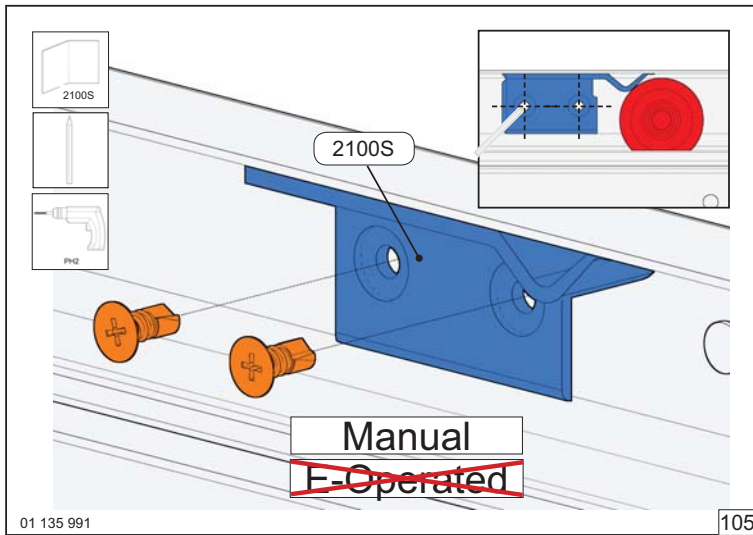
01 135 991

103



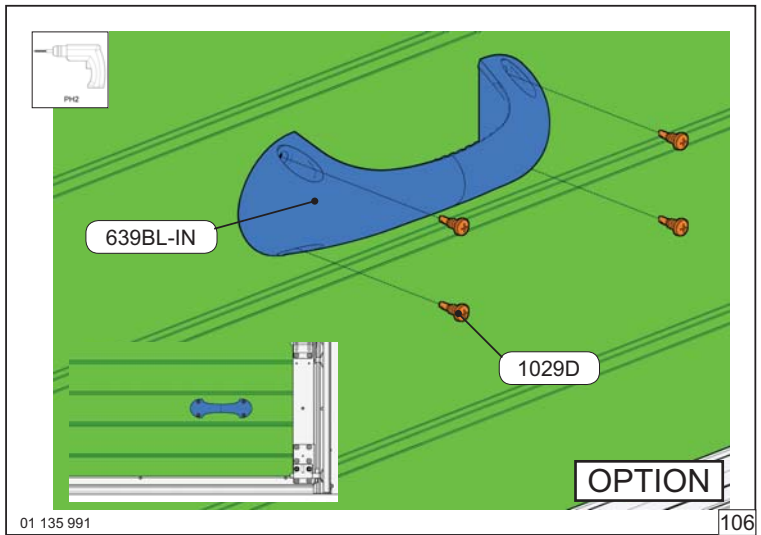
01 135 991

104



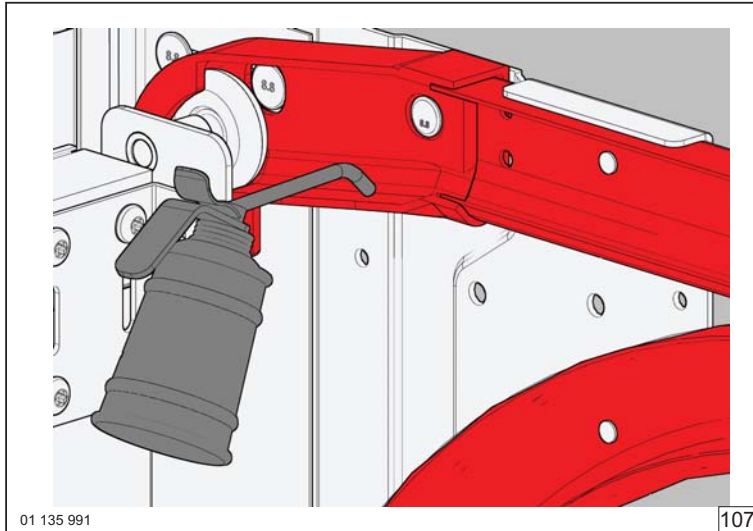
01 135 991

105



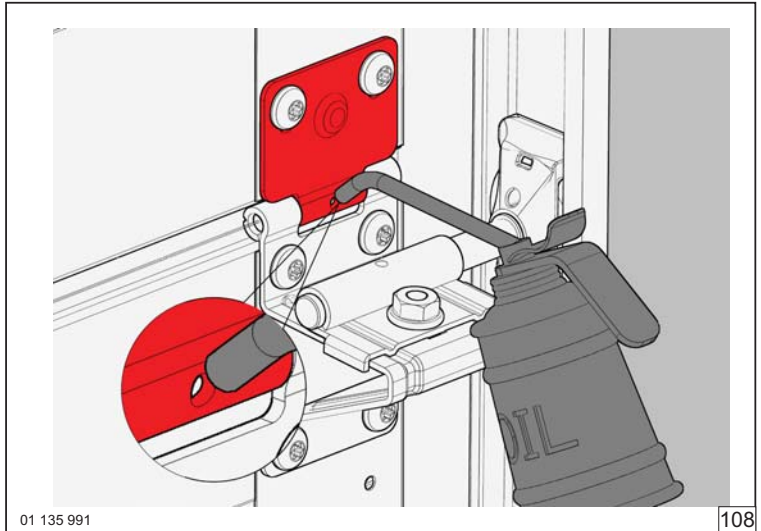
01 135 991

106



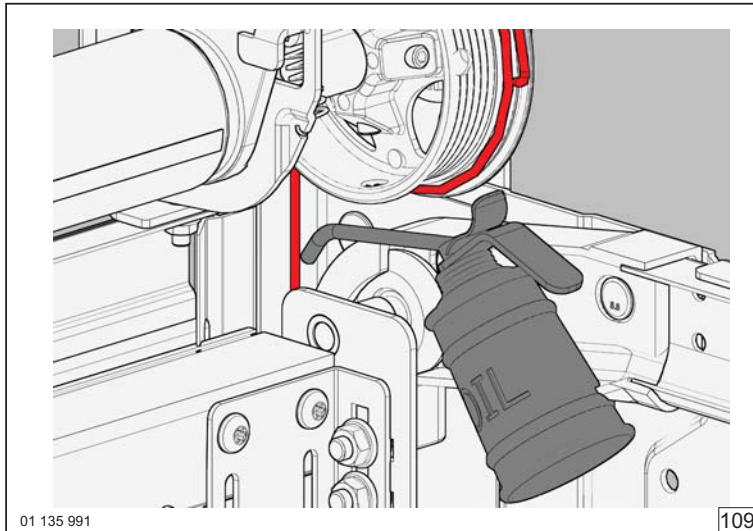
01 135 991

107



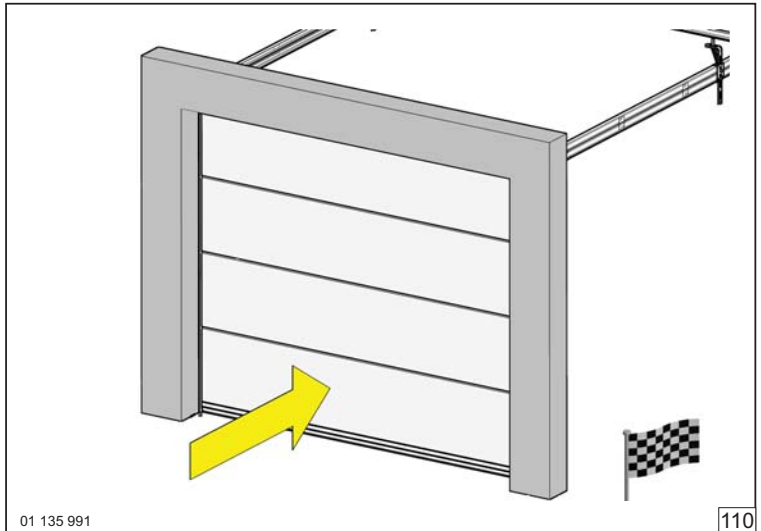
01 135 991

108



01 135 991

109



01 135 991

110

SPRING TENSIONING			
TABLE RSC	DRUM	DRUM	DRUM
DOORHEIGHT	FF05NL8	FFNL10	FF4-13
2000	7,1	9,7	7,1
2125	7,5	10,3	7,5
2250	8	10,9	8
2375	8,1	11	8,1
2500	8,6	11,6	8,6
2625	X	X	8,9
2750	X	X	9,4
2875	X	X	9,6
3000	X	X	10

01 135 991

111